



ЭЛЕКТРИЧЕСКАЯ БЕГОВАЯ ДОРОЖКА

Артикул: T590
Модель: SPARKY

РУКОВОДСТВО ПОЛЬЗОВАТЕЛЯ



Благодарим Вас за приобретение данного продукта.
Перед началом эксплуатации тренажёра ознакомьтесь со всеми инструкциями. Сохраните
данное руководство для дальнейшего использования.

ВНИМАНИЕ: Максимально допустимый вес пользователя – 120 кг.

Перед тем, как приступить к тренировкам, проконсультируйтесь с Вашим лечащим врачом. Не следует заниматься на тренажёре без предварительной медицинской консультации. Измерения, выполненные оборудованием, не считаются точными, Вы можете положиться только на замеры Вашего врача.

ВАЖНО:

Перед эксплуатацией тренажёра обязательно ознакомьтесь со всеми инструкциями. Сохраните данное руководство для использования в будущем.

Изделие может незначительно отличаться от изображения.

ПРЕДУПРЕЖДЕНИЕ:

Перед использованием данного продукта, пройдите комплексное обследование у Вашего лечащего врача для получения консультаций, необходимых при составлении индивидуального режима тренировок. Частые физические нагрузки должны быть одобрены врачом. Если во время работы Вы почувствуете недомогание или какой-либо дискомфорт, прекратите тренировки и проконсультируйтесь с врачом. Очень важно придерживаться правил при использовании тренажёра. Внимательно прочитайте руководство перед началом тренировки.

Держите детей и домашних животных подальше от оборудования во время эксплуатации, а также в тех случаях, когда оборудование находится без присмотра. Дети, а также пользователи с ограниченными возможностями могут заниматься на тренажёре только в присутствии специалиста или любого другого человека, который сможет оказать помощь при необходимости. Маленькие дети должны быть под присмотром, чтобы убедиться, что они не играют с тренажёром.

При занятиях на тренажёре выбирайте удобную одежду. Всегда носите соответствующую, закрытую спортивную обувь.

Избегайте занятий в свободной одежде, которая может попасть в движущиеся части беговой дорожки.

Перед использованием тренажёра убедитесь, что все болты и гайки плотно затянуты.

Для сохранения тренажёра в хорошем состоянии, необходимо периодически проводить техническое обслуживание.

ИНСТРУКЦИИ ПО БЕЗОПАСНОСТИ

При использовании беговой дорожки следует соблюдать следующие правила:

ОПАСНО: Для снижения риска повреждения электрическим током ознакомьтесь со следующими инструкциями:

• **Всегда отключайте беговую дорожку от электрической розетки сразу после использования, а также перед чисткой, сборкой или обслуживанием тренажёра.**

ПРИМЕЧАНИЕ: Нарушение инструкций может привести к травмам или повреждению тренажёра.

- **Никогда не оставляйте беговую дорожку без присмотра, когда она включена. Обесточьте её, выключив главный переключатель питания, и отключите из розетки.**
- **Никогда не пользуйтесь беговой дорожкой, если у неё повреждена вилка сетевого кабеля или непосредственно сам кабель, а также если тренажёр не работает должным образом. В случае падения беговой дорожки, её повреждения или попадания воды во внутренние отсеки тренажёра отнесите оборудование в сервисный центр для осмотра и ремонта.**
- **Не пытайтесь осуществлять какие-либо операции по техническому обслуживанию или настройке оборудования, за исключением тех, что представлены в данном руководстве. В случае возникновения проблем с оборудованием, прекратите использование беговой дорожки и обратитесь к уполномоченному представителю службы.**
- **Не используйте беговую дорожку на открытых площадках.**
- **Не устанавливайте тренажёр в местах, где используются аэрозольные (распыляемые) продукты.**
- **Не тяните беговую дорожку за сетевой кабель и не используйте провод в качестве ручки.**
- **При использовании беговой дорожки людьми с ограниченными возможностями, обязательно необходимо присматривать за пользователем во время тренировки. За тренажёром необходим тщательный надзор также в том случае, если рядом с беговой дорожкой находятся дети или домашние животные.**
- **Держите тренажёр сухим, избегайте влаги.**
- **Не используйте беговую дорожку под покрытием. Может произойти перегрев, что приведёт к пожару, поражению электрическим током или к травмам.**
- **Держите электрический шнур вдали от нагретых поверхностей.**
- **Не вставляйте какие-либо предметы в отверстия тренажёра.**
- **Единовременно тренажёром может пользоваться один человек.**
- **Во время работы с тренажёром следуйте инструкциям, представленным в данном руководстве. Используйте в работе только те крепления, которые рекомендованы производителем.**
- **Не размещайте острые предметы вокруг тренажёра.**
- **Никогда не пользуйтесь тренажёром, если он не функционирует должным образом.**
- **Данный тренажёр не предназначен для медицинских целей.**
- **Сборка тренажёра должна производиться согласно инструкции.**
- **Обратите внимание, что для данного тренажёра существует ограничение веса пользователя. Для пользователей с весом более 120 кг использование данного устройства не рекомендовано, поскольку это может привести к серьёзным травмам.**
- **В случае повреждения сетевого кабеля он обязательно должен быть заменён производителем данного оборудования (в лице представителя компании), чтобы избежать опасности повреждения электрическим током.**
- **При сниженных физических или умственных способностях, а также в случае отсутствия необходимого опыта и знаний, индивидуальная работа с данным тренажёром запрещена. Обратитесь за помощью к опытному инструктору, который объяснит Вам работу тренажёра и проследит за Вашей безопасностью.**
- **Неправильная работа с тренажёром или чрезмерная нагрузка во время тренировки может**

привести к травмам пользователя.

• Тренажёр должен стоять на ровной поверхности. Расположите беговую дорожку таким образом, чтобы до ближайшей стены оставалось расстояние не менее 60 см. Также убедитесь, чтобы вокруг тренажёра всегда оставалось свободное пространство – длиной не менее 6 метров и шириной 3 метра.

ВНИМАНИЕ: Подключайте беговую дорожку только к правильно заземленной розетке.

ИНСТРУКЦИИ ПО БЕЗОПАСНОСТИ

Данное изделие должно быть заземлено. Для электрического тока заземление является путём с наименьшим сопротивлением, таким образом, при сбое или поломке устройства риск поражения током снизится. Сетевой кабель данного изделия снабжён вилкой с заземляющим контактом. Вилка должна быть вставлена в соответствующую розетку, установленную и заземлённую в соответствии с местными нормами и правилами.

ОПАСНО: Неправильное подключение разъёма заземления беговой дорожки может привести к риску поражения электрическим током. При возникновении сомнений насчёт правильности заземления, выполните соответствующую проверку с помощью специалиста. Не меняйте вилку, поставляемую с беговой дорожкой. Если она не подходит к Вашей розетке, обратитесь за помощью к квалифицированному электрику, чтобы он установил для Вас правильно заземлённую розетку.

- Данное устройство должно быть подключено к сети с напряжением 220В и иметь заземление.
- Держите руки подальше от движущихся частей тренажёра. Никогда не кладите руки/ноги под беговую дорожку.
- Не устанавливайте беговую дорожку на ковёр.

Перед каждым использованием тренажёра убедитесь, что беговое полотно выровнено и отрегулировано должным образом, и весь видимый крепёж на беговой дорожке достаточно затянут.

ТЕХНИЧЕСКОЕ ОБСЛУЖИВАНИЕ

- Во избежание поражения электрическим током, перед чисткой тренажёра или проведением технического осмотра выключите беговую дорожку и отсоедините её от электропитания.
- Каждый раз по окончании работы с беговой дорожкой протирайте тренажёр при помощи мягкой ткани. Запрещено использовать химикаты для очистки.
- Не пытайтесь переукомплектовать данное оборудование или разложить его на части. При обнаружении любых дефектных компонентов свяжитесь с поставщиком. Не используется тренажёр до устранения дефектов.
- Избегайте попадания воды на тренажёр.
- Не делайте влажную уборку электрических компонентов.
- Для исправной работы беговой дорожки проверяйте тренажёр, как минимум раз в неделю.
- Уровень безопасности данного оборудования можно поддерживать только при регулярной проверке деталей тренажёра на наличие повреждений и износа. Необходимо проводить проверку следующих деталей: гайки, болты, движущиеся детали, втулки, колеса, подшипники, соединения и т. д.
- Обратите особое внимание на наиболее чувствительные компоненты тренажёра, такие как консоль, ключ безопасности, беговое полотно, а также защитные крышки больших и малых размеров.
- При повреждении деталей тренажёра следует незамедлительно произвести замену. Запрещается использовать тренажёр до проведения должного ремонта.
- Рекомендованная норма пользования тренажёром – не менее одного часа в день. При редком использовании беговой дорожки, проводите техническое обслуживание каждые 30 дней.

ПЕРЕД ТЕМ, КАК НАЧАТЬ

- Перед использованием тренажёра убедитесь, что все детали плотно затянуты.
- Подключите сетевой кабель к электрической розетке и нажмите кнопку питания. Оборудование готово к использованию.
- Перед началом работы с тренажёром обязательно сделайте разминку, чтобы предотвратить мышечное напряжение.
- Приступайте к тренировкам не раньше, чем через 1-2 часа после еды.
- Начните работу с небольшой нагрузки, постепенно увеличивая темп и скорость Ваших тренировок, первое время достаточно заниматься по 30 минут 3 раза в неделю.
- При запуске дорожки всегда стойте на боковых направляющих, расположенных по обе стороны от бегового полотна.
- Убедитесь, что ключ безопасности правильно размещён.
- Если почувствуете дискомфорт во время тренировки, вытащите ключ безопасности из консоли.
- Начинайте тренировку с самой низкой скорости.
- Изменять скорость следует постепенно.
- Не пытайтесь отрегулировать беговое полотно во время использования.
- В конце каждой тренировки делайте заминку - несколько минут растяжки помогут предотвратить растяжение и судороги.

ПРЕДУПРЕЖДЕНИЕ: Перед началом тренировок на беговой дорожке проконсультируйтесь с Вашим врачом.

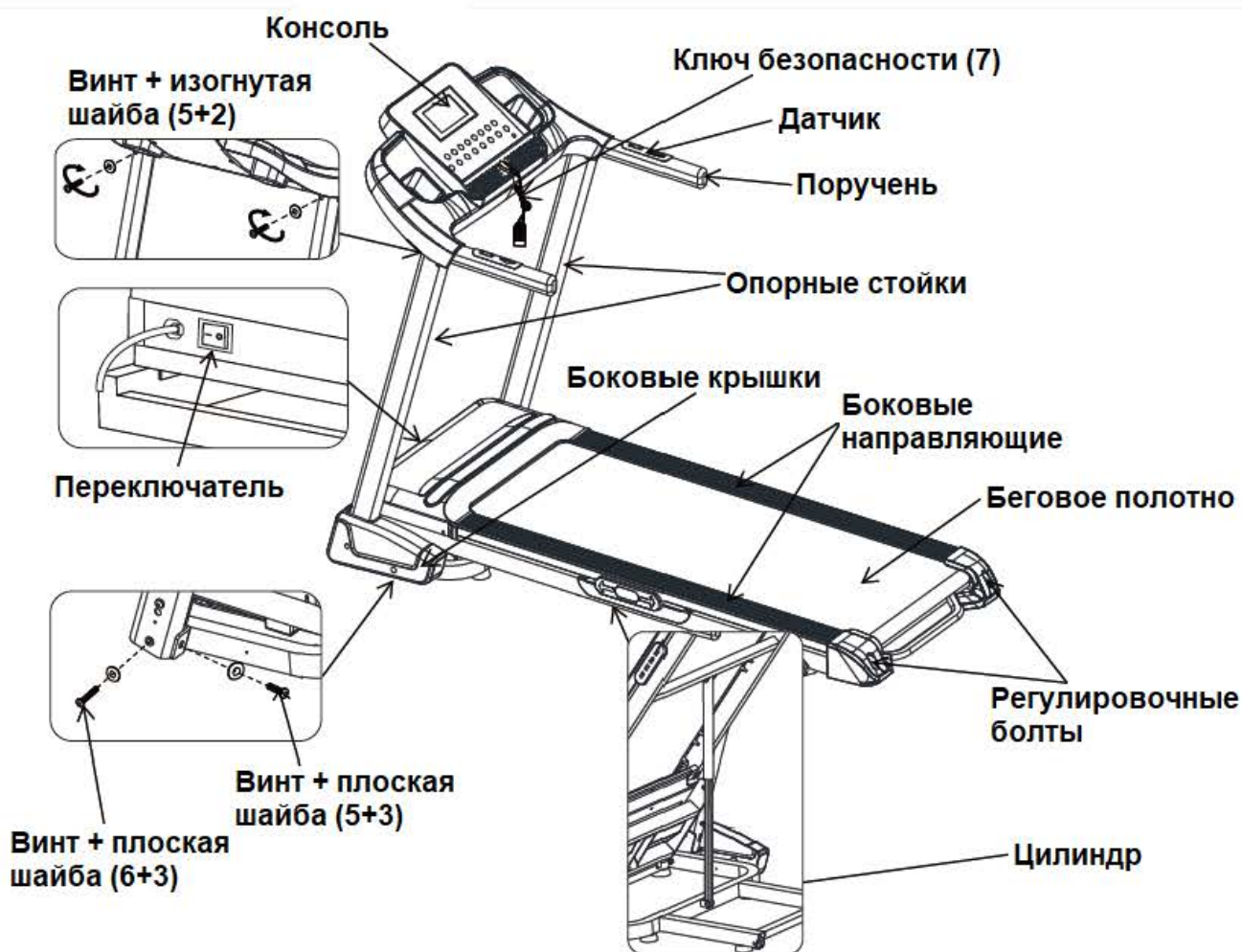
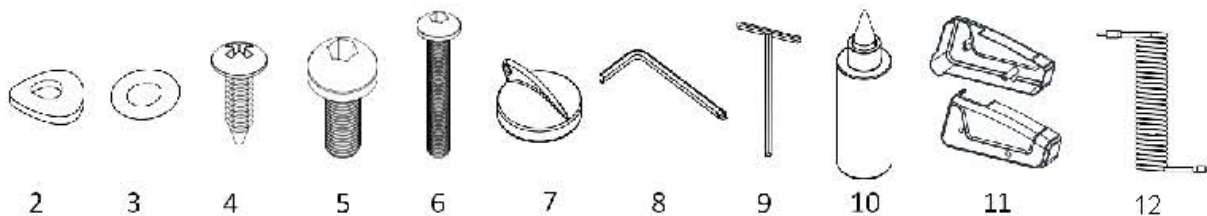
Консультация доктора в первую очередь необходима пользователям старше 35 лет и тем, у кого есть проблемы со здоровьем. Перед использованием фитнес-оборудования ознакомьтесь с прилагаемыми инструкциями. Мы не несем ответственность за любые повреждения или имущественный ущерб, полученный вследствие работы с беговой дорожкой. Не запускайте тренажёр, пока не убедитесь, что все движущиеся детали оборудования изолированы защитными крышками. Это позволит избежать защемления Вашей одежды или частей тела.

ВНИМАНИЕ: Перед эксплуатацией устройства тщательно изучите все инструкции. Сохраните руководство пользователя для дальнейшего использования.

ИНСТРУКЦИИ ПО СБОРКЕ:

Перед тем, как приступить к сборке, проверьте, все ли детали в наличии. В комплект к тренажёру входят следующие инструменты и крепёжные детали:

№	Наименование	Технические характеристики	Количество
1	Главная рама		1
2	Изогнутая шайба		2
3	Плоская шайба		4
4	Винт	ST4*12	4
5	Винт	M8*20	4
6	Винт	M8*80	2
7	Ключ безопасности		1
8	Шестигранный ключ	L	1
9	Шестигранный ключ	T	1
10	Силиконовая смазка		1
11	Боковая крышка	Правая и левая	2
12	Звуковой проигрыватель		1

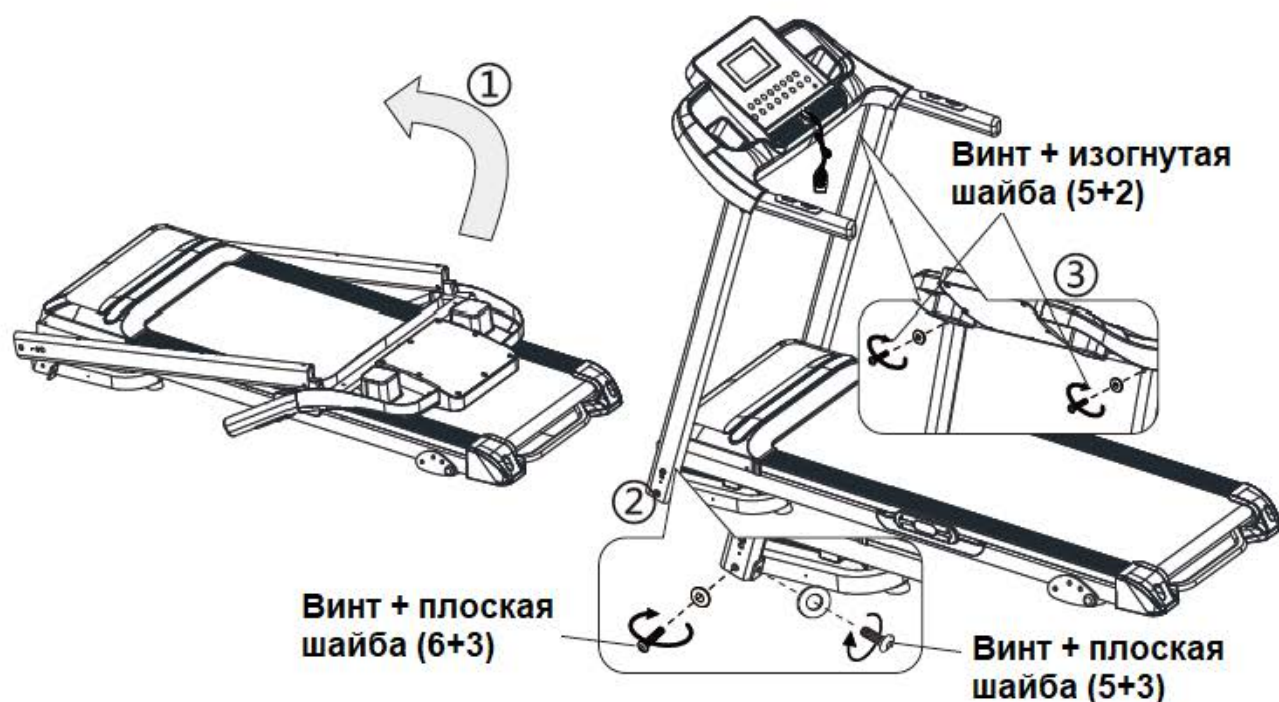


ИНСТРУКЦИИ ПО СБОРКЕ

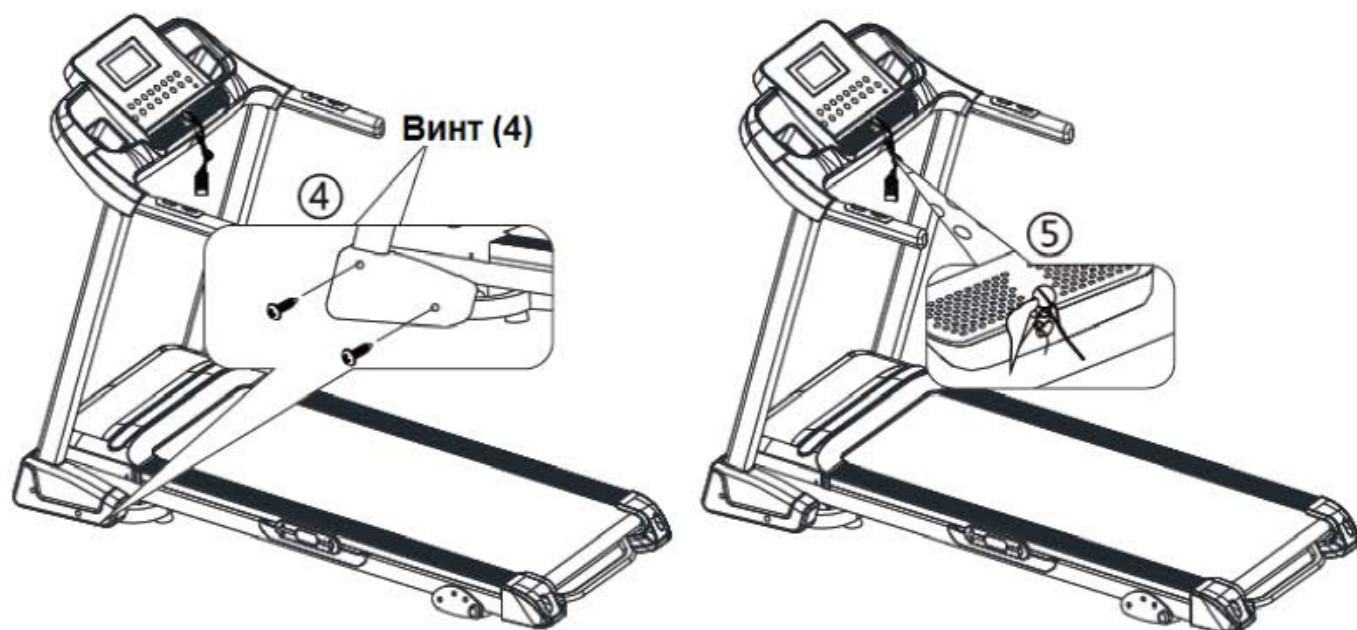
Внимание: Не подключайте беговую дорожку к электропитанию, пока она не будет полностью собрана и готова к использованию.

Откройте коробку, достаньте из неё все составные элементы тренажёра и расположите их на рабочей поверхности. Убедитесь, что вокруг достаточно свободного пространства, необходимого для сборки.

ШАГ 1:



ШАГ 2:



ИНСТРУКЦИИ ПО ТЕХНИКЕ БЕЗОПАСНОСТИ

Перед тем, как начать работу с тренажёром, убедитесь, что ключ безопасности вставлен в консоль, а зажим надёжно закреплён на Вашей одежде. После этого встаньте на подножки по обе стороны от бегового полотна и включите тренажёр. Дождитесь, когда беговая дорожка достигнет скорости 1,0 км/ч, после чего зайдите на беговое полотно и начните тренировку.

1. Подключайте беговую дорожку только к заземлённой розетке, напряжением 220 В.

2. В передней части корпуса беговой дорожки расположен переключатель. Чтобы включить беговую дорожку, установите переключатель в положение "ON" ("ВКЛ"), после чего нажмите кнопку "START" ("ПУСК"). Беговое полотно начнёт движение с минимальной скоростью.

3. Во время тренировки Вы можете измерить свой пульс. Для этого Вам необходимо взяться обеими руками за датчики, расположенные на поручнях тренажёра. Если взяться только за один датчик, то измерения проводиться не будут.

4. В экстренной ситуации выдерните ключ безопасности из консоли. Беговая дорожка остановится автоматически.

ИНСТРУКЦИИ ПО СКЛАДЫВАНИЮ ТРЕНАЖЁРА

ПРИМЕЧАНИЕ: Перед тем, как сложить беговую дорожку, убедитесь, что тренажёр выключен и отсоединён от электрической сети.

ДЛЯ ТОГО, ЧТОБЫ СЛОЖИТЬ ТРЕНАЖЁР, НЕОБХОДИМО:

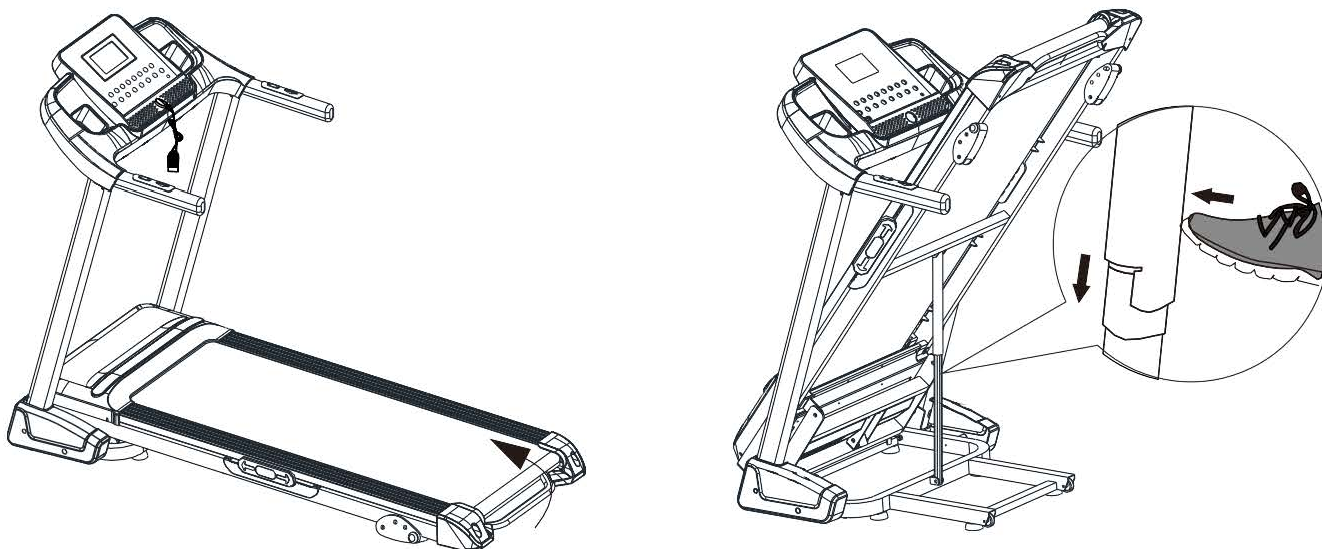
Поднимите беговую платформу к верхней части тренажёра и надавливайте на неё, прилагая усилия до тех пор, пока не услышите щелчок, который показывает, что предохранительный кожух защёлкнулся на пневматическом цилиндре.

Примечание: Перемещайте беговую дорожку только после того, как убедитесь, что она надёжно зафиксирована в сложенном положении.

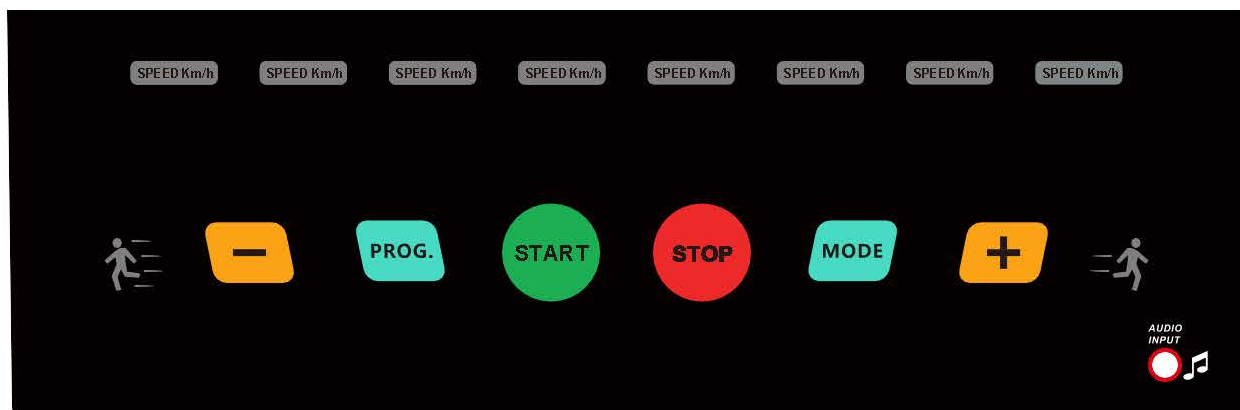
ДЛЯ ТОГО, ЧТОБЫ РАЗЛОЖИТЬ ТРЕНАЖЁР, НЕОБХОДИМО:

Возьмитесь руками за заднюю часть беговой платформы, после чего слегка надавите ногой на пневматический цилиндр; продолжайте нажимать на цилиндр, опуская при этом беговую платформу вниз.

ВО ИЗБЕЖАНИЕ ТРАВМ/ПОВРЕЖДЕНИЙ ПРИДЕРЖИВАЙТЕ ПЛАТФОРМУ, ПОКА ОНА БУДЕТ ОПУСКАТЬСЯ НА ПОЛ. НЕ СТОЙТЕ ПОД ПЛАТФОРМОЙ.



ИНСТРУКЦИИ ПО РАБОТЕ С КОНСОЛЬЮ



БЫСТРЫЙ ЗАПУСК

Установите ключ безопасности в консоль, затем включите беговую дорожку, установив переключатель в положение “ВКЛ”. После включения тренажёра на дисплее консоли появится значение “0.0”. Нажмите кнопку “ПУСК” (“START”), консоль произведёт 5-секундный обратный отчёт (на дисплее консоли будут поочерёдно отображаться цифры “5-4-3-2-1”), после чего беговое полотно придёт в движение. Начальная скорость бегового полотна – 1.0 км/ч. Для регулировки скорости во время тренировки воспользуйтесь кнопками “speed -” и “speed +” на консоли или кнопками “-” и “+”, расположенными на левом поручне беговой дорожки. Минимальный шаг регулировки скорости – 0,1 км/ч. Также Вы можете воспользоваться кнопками быстрого изменения скорости (“3.6.9.12”). При нажатии на данные кнопки беговая дорожка автоматически примет соответствующую скорость. Допустимый настраиваемый диапазон – от 1,0 км/ч до 16 км/ч. Чтобы остановить беговую дорожку, нажмите кнопку “СТОП” (“STOP”). При возникновении экстренной ситуации, выдерните ключ безопасности из консоли. В этом случае беговая дорожка остановится автоматически, а на дисплее консоли появится символ “- - -”.

ФУНКЦИИ ДИСПЛЕЯ

На дисплее консоли отображаются следующие параметры тренировки: **ПРОГРАММА/СКОРОСТЬ, ВРЕМЯ, ДИСТАНЦИЯ, КАЛОРИИ** и **ПУЛЬС**.

ПРОГРАММА/СКОРОСТЬ: Позволяет выбрать одну из встроенных программ тренировок (P1~P12), а также регулировать скорость беговой дорожки непосредственно во время тренировки (с помощью кнопок speed -” и “speed +”).

ВРЕМЯ: Показывает текущую продолжительность тренировки или время, оставшееся до конца тренировки.

ДИСТАНЦИЯ: Показывает пройденную дистанцию или расстояние, которое необходимо преодолеть.

КАЛОРИИ: Показывает потраченные калории или то количество калорий, которое осталось потратить за время тренировки.

ПУЛЬС: Показывает частоту пульса во время тренировок. Данный параметр отображается на дисплее только в том случае, когда Вы держитесь обеими руками за специальные датчики, расположенные на поручнях тренажёра.

ДИАПАЗОН ДАННЫХ, ПОКАЗЫВАЕМЫХ НА ДИСПЛЕЕ

СКОРОСТЬ: 1,0 – 16,0 (км/ч)

ВРЕМЯ: 0:00 – 99:99 (мин)

ДИСТАНЦИЯ: 0.00 – 99,9 (км)

КАЛОРИИ: 0.0 – 999 (Кал)

ПУЛЬС: 40 – 199 (кол-во ударов в минуту)

ФУНКЦИОНАЛЬНЫЕ КНОПКИ

“ПУСК” (“START”): Используется для запуска беговой дорожки. Нажмите кнопку “ПУСК”, консоль произведёт обратный отсчёт, после чего беговое полотно начнёт движение.

“СТОП” (“STOP”): Используется для остановки работы тренажёра. Нажмите кнопку “СТОП” во время тренировки, и беговая дорожка остановится.

“УВЕЛИЧЕНИЕ СКОРОСТИ” (“SPEED+”): Используется для повышения скорости во время тренировки. Шаг изменения – 0,1 км/ч.

“УМЕНЬШЕНИЕ СКОРОСТИ” (“SPEED-”): Используется для уменьшения скорости во время тренировки. Шаг изменения – 0,1 км/ч.

Кнопки быстрого изменения скорости (“3.6.9.12”): Используется для быстрого изменения скорости. При нажатии на одну из кнопок, беговая дорожка автоматически примет соответствующее значение.

“РЕЖИМ” (“MODE”): Используется для настройки параметров тренировки, таких как время/дистанция/кол-во сжигаемых калорий. Данная кнопка активна при начальном запуске беговой дорожки, а также в том случае, когда тренажёр находится в режиме ожидания.

Примечание: После того, как Вы достигнете заданного значения, консоль издаст звуковой сигнал, и беговая дорожка остановится.

“ПРОГРАММА” (“PROG”): Используется для выбора одной из встроенных программ тренировок (в тренажёре установлены 12 программ тренировок – P1, P2, P3, P4, P5, P6, P7, P8, P9, P10, P11, P12).

ВСТРОЕННЫЕ ПРОГРАММЫ ТРЕНИРОВОК

1. Для того, чтобы перейти к работе с одной из встроенных программ тренировок, нажмите кнопку “ПРОГРАММА” и выберите нужную Вам тренировку (в тренажёре установлены 12 программ тренировок – P1, P2, P3, P4, P5, P6, P7, P8, P9, P10, P11, P12).
2. После выбора программы установите продолжительность тренировки. На дисплее автоматически появится стандартное значение – 30 минут. Для регулировки параметра воспользуйтесь кнопками “СКОРОСТЬ-” и “СКОРОСТЬ+”, которые позволят уменьшить или увеличить продолжительность тренировки. Диапазон допустимых значений для данного параметра – от 8 до 99 минут.
3. Далее нажмите кнопку “ПУСК” и начните движение по беговому полотну. При необходимости остановить тренировку, нажмите кнопку “СТОП”.

ПАРАМЕТРЫ ВСТРОЕННЫХ ПРОГРАММ ТРЕНИРОВОК

Время		ВРЕМЯ КАЖДОГО ЭТАПА = УСТАНОВЛЕННОЕ ВРЕМЯ / 20																			
Режимы		1	2	3	4	5	6	7	8	9	10	11	12	13	14	15	16	17	18	19	20
P1	Скорость	2	3	3	4	5	3	4	5	5	3	4	5	4	4	4	2	3	3	5	3
P2	Скорость	2	4	4	5	6	4	6	6	6	4	5	6	4	4	4	2	2	5	4	1
P3	Скорость	2	4	4	6	6	4	7	7	7	4	7	7	4	4	4	2	4	5	3	2
P4	Скорость	3	5	5	6	7	7	5	7	7	8	8	5	9	5	5	6	6	4	4	3
P5	Скорость	2	4	4	5	6	7	7	5	6	7	8	8	5	4	3	3	6	5	4	2
		2	4	3	4	5	4	8	7	6	7	8	3	6	4	4	2	5	4	3	2
		2	3	3	3	4	5	3	4	5	3	4	5	3	3	3	6	6	5	3	3
		2	3	3	6	7	7	4	6	7	4	6	7	4	4	4	2	3	4	4	2
		2	4	4	7	7	4	7	8	4	8	9	9	4	4	4	5	6	3	3	2
P10	Скорость	2	4	5	6	7	5	4	6	8	8	6	6	5	4	4	2	4	4	3	3
P11	Скорость	3	4	5	9	5	9	5	5	5	9	5	5	5	5	9	9	8	7	6	3
P12	Скорость	2	5	8	10	7	7	10	10	7	7	10	10	6	6	9	9	5	5	4	3

По завершению тренировки придерживайтесь следующих правил и рекомендаций:

1. Перед тем, как полностью остановить беговую дорожку и завершить тренировку, начните постепенно снижать скорость беговой дорожки, чтобы привести Ваш пульс к нормальному состоянию.
2. Возьмитесь за поручни и уменьшите скорость. Замедлите Ваш темп до легкой ходьбы.
3. Перед тем, как сойти с бегового полотна, убедитесь, что оно полностью остановилось.

ВНИМАНИЕ:

Перед осмотром беговой дорожки и её техническим обслуживанием обязательно установите переключатель в положение “ВЫКЛ”, а сам тренажёр отсоедините от электропитания. Невыполнение этого требования может привести к серьёзным травмам. Примечание: если Вы не будете периодически производить техническое обслуживание тренажёра, это может привести к аннулированию гарантии.

ОСНОВНЫЕ ЭТАПЫ, НЕОБХОДИМЫЕ ДЛЯ ВЫПОЛНЕНИЯ ПО ЗАВЕРШЕНИЮ ТРЕНИРОВКИ

1. Выньте ключ безопасности из консоли.
2. Установите переключатель в положение “ВЫКЛ”.
3. Отсоедините тренажёр от электропитания. Это особенно важно, если Вы не планируете пользоваться тренажёром в течение долгого времени.
Примечание: всегда размещайте сетевой кабель тренажёра таким образом, чтобы он не создавал помех.
4. Протрите тренажёр сухой тканью или полотенцем, уделите особое внимание остаткам пота на поручнях, консоли, беговом полотне или других компонентах беговой дорожки.

ХРАНЕНИЕ

- Храните беговую дорожку в чистом и сухом месте. Убедитесь, что тренажёр выключен и отсоединен от электрической розетки.

ПЕРЕМЕЩЕНИЕ

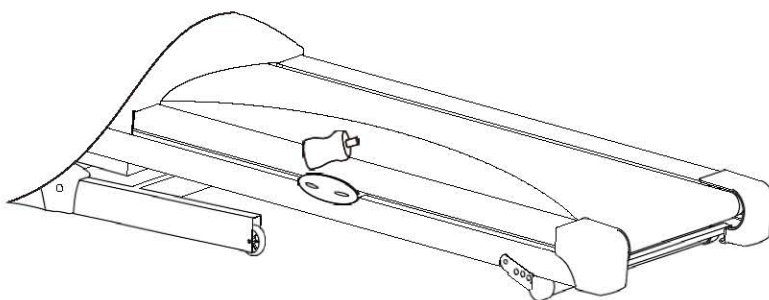
- Перед тем, как приступить к перемещению беговой дорожки, проверьте, что цилиндр (10) зафиксирован.
- Для удобного перемещения тренажёр оборудован транспортировочными колёсами (11). Проверьте, что тренажёр выключен и отсоединен от электрической розетки, после чего приступайте к его перемещению. Наклоните беговую дорожку таким образом, чтобы она упиралась на транспортировочные колёса, затем переместите тренажёр в нужное место и опустите обратно на пол.

СМАЗКА БЕГОВОГО ПОЛОТНА

Беговая дорожка покрывается силиконовой смазкой заранее. Силиконовая смазка является нелетучим маслом, и к тому времени, когда Вы получаете беговую дорожку, она проникает внутрь тренажёра через беговое полотно. При нормальных обстоятельствах Вам не потребуется повторно проводить смазку полотна.

Силиконовая смазка применяется, если сопротивление полотна увеличилось, и оно начинает тереться о беговую платформу. Приподнимите полотно и нанесите смазку непосредственно по центру беговой платформы. Дайте силиконовой смазке «распределиться» в течение одной минуты, прежде чем Вы воспользуетесь беговой дорожкой.

ПРИМЕЧАНИЕ: Для данного устройства используйте смазки только на силиконовой основе. Кроме того, не добавляйте в смазку какие-либо масляные ингредиенты; в противном случае Вы можете повредить беговую дорожку. Не смазывайте поверхность полотна. Излишки смазки удалите с помощью чистого полотенца.



РЕГУЛИРОВКА БЕГОВОГО ПОЛОТНА

- a) Запустите беговую дорожку со скоростью 3 км/ч.
- b) Если беговое полотно смещено вправо, при помощи шестигранного ключа поверните болт с правой стороны по часовой стрелке на пол оборота, болт с левой стороны, в свою очередь, необходимо повернуть на пол оборота против часовой стрелки (см. рис. 1).
- c) Если беговое полотно смещено влево, произведите те же действия, что и в предыдущем пункте, только болт с правой стороны необходимо повернуть по часовой стрелке, а болт с левой стороны - против часовой стрелки (см. стр. 2).
- d) Если беговое полотно не смещено, но при этом проскальзывает во время тренировки, поверните оба болта по часовой стрелке на пол оборота, если Вы хотите подтянуть полотно. Если же Вам необходимо ослабить натяжение, поверните оба болта на пол оборота против часовой стрелки (см. стр. 3 и 4).
- e) После регулировки бегового полотна, включите беговую дорожку и проверьте, были ли устранена неисправность. При необходимости повторяйте вышеуказанные действия до тех пор, пока беговое полотно не перестанет проскальзывать.

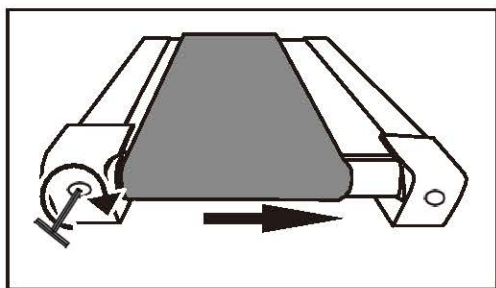


Рис 1. Регулировка при смещении полотна вправо

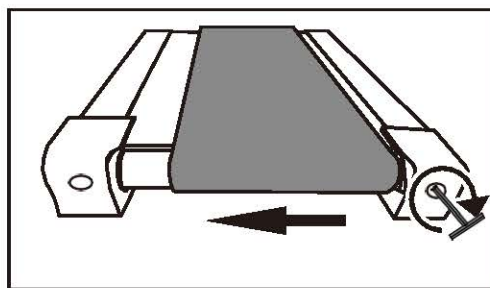


Рис 2. Регулировка при смещении полотна влево

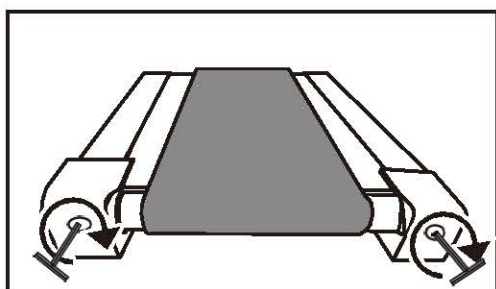


Рис 3. Затягивание бегового полотна

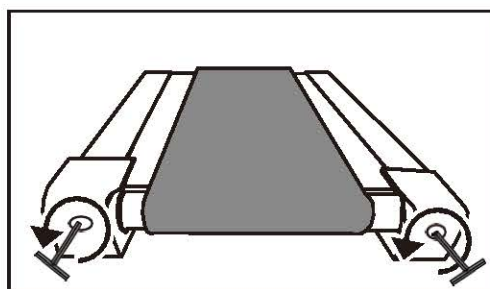


Рис 4. Ослабление бегового полотна

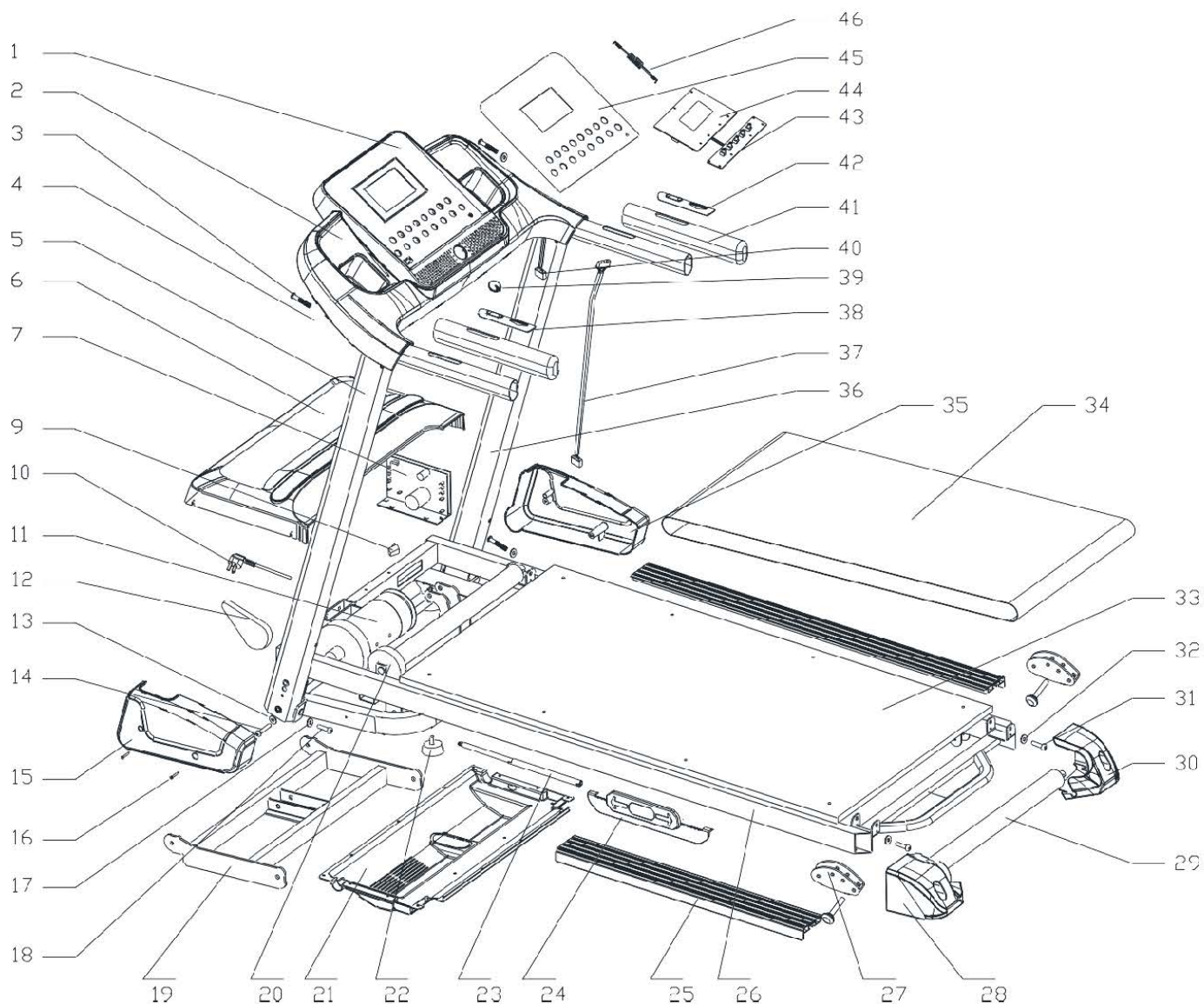
Регулировка высоты:

В беговой дорожке предусмотрено 3 уровня высоты, которые Вы можете регулировать при помощи штифтов.

ПРИМЕЧАНИЕ: Убедитесь, что штифты с обеих сторон тренажёра установлены на одинаковом уровне.



СБОРОЧНЫЙ ЧЕРТЁЖ



СПЕЦИФИКАЦИЯ

№	Наименование	Кол-во
1	Верхняя крышка консоли	1
2	Нижняя крышка консоли	1
3	Винт	2
4	Шайба	2
5	Левая стойка	1
6	Верхняя крышка двигателя	1
7	Печатная плата	1
9	Переключатель	1
10	Сетевой кабель	1
11	Двигатель	1
12	Ремень	1
13	Плоская шайба	2
14	Винт	2
15	Боковая защитная крышка (левая)	1
16	Винт	4
17	Плоская шайба	2
18	Винт	2
20	Передний ролик	1
21	Нижняя крышка двигателя	1
22	Смягчающая накладка	6
23	Цилиндр	1
24	Амортизатор	2
25	Боковая направляющая	2

№	Наименование	Кол-во
26	Главная рама	1
27	Регулятор высоты	2
28	Задняя заглушка (левая)	1
29	Задний ролик	1
30	Задняя заглушка (правая)	1
31	Винт	3
32	Шайба	3
33	Беговая платформа	1
34	Беговое полотно	1
35	Боковая защитная крышка (правая)	1
36	Правая стойка	1
37	Нижний соединительный провод	1
38	Кнопки, регулирующие угол наклона тренажёра	1
39	Ключ безопасности	1
40	Верхний соединительный провод	1
41	Поролоновая накладка	2
42	Кнопки, регулирующие скорость тренажёра	1
43	Функциональные кнопки консоли	1
44	Дисплей консоли	1
45	Накладка на консоль	1
46	Аудио провод	1