



# T506 UP

Беговая дорожка



РУКОВОДСТВО ПОЛЬЗОВАТЕЛЯ



## **Уважаемый покупатель!**

Поздравляем с удачным приобретением! Вы приобрели современный тренажер, который, как мы надеемся, станет Вашим лучшим помощником. Он сочетает в себе передовые технологии и современный дизайн.

Постоянно используя этот тренажер, Вы сможете укрепить сердечно-сосудистую систему и приобрести хорошую физическую форму. Надеемся, что данная модель удовлетворит все Ваши требования.

Прежде чем приступить к эксплуатации тренажера, внимательно изучите настоящее руководство и сохраните его для дальнейшего использования. В случае возникших дополнительных вопросов обратитесь к продавцу или в сервисный центр, который проконсультирует Вас и поможет устранить возникшую проблему.

Обязательно сохраняйте инструкцию по эксплуатации, это поможет Вам по прошествии времени вспомнить о функциях тренажера и правилах его использования.

Если у Вас возникли какие-либо вопросы по эксплуатации данного тренажера, свяжитесь со службой технической поддержки или уполномоченным дилером, у которого Вы приобрели тренажер.

### **Внимание!**

Перед тем как приступить к тренировкам, настоятельно рекомендуем пройти полное медицинское обследование, особенно если у Вас есть наследственная предрасположенность к повышенному давлению или сердечно-сосудистым заболеваниям. Неправильное или чрезмерно интенсивное выполнение упражнений может повредить Вашему здоровью.

## **Транспортировка и эксплуатация тренажера:**

1. Тренажер должен транспортироваться только в заводской упаковке;
2. Заводская упаковка не должна быть нарушена;
3. При транспортировке тренажер должен быть надежно защищен от дождя, влаги, атмосферных осадков, механических перегрузок.

## **Хранение тренажера**

Тренажер рекомендуется хранить и использовать только в сухих отапливаемых помещениях со следующими значениями:

1. Температура: +10-+35С;
2. Влажность: 50-75%.

Если Ваш тренажер хранился при низкой температуре или в условиях высокой влажности (имеет следы конденсации влаги), необходимо перед эксплуатацией выдержать его в нормальных условиях не менее 2–4 часов, и только после этого можно приступить к эксплуатации.

## **Перед тем как начать тренировку**

Перед первым занятием проверьте, правильно ли была проведена сборка тренажера. Ознакомьтесь со всеми функциями и настройками тренажера и проводите тренировки в строгом соответствии с инструкцией по эксплуатации. Перед началом тренировки убедитесь, что все защитные элементы надежно установлены и закреплены, проверьте надежность механических и электрических соединений. Установите тренажер на ровную нескользящую поверхность, оставляя с каждой стороны по 0,5 м свободного пространства. Для снижения шума и вибраций рекомендуется использовать специальные резиновые коврики, также это позволит избежать царапин, сколов и вмятин, если напольное покрытие в Вашем доме выполнено из деликатных материалов (паркетная доска, штучный паркет, натуральный линолеум, пробковое покрытие и т. п.).

## **Рекомендации по сборке**

Перед сборкой тренажера тщательно изучите ее последовательность и выполняйте все рекомендации. Используйте для сборки приложенный или рекомендуемый инструмент. Убедитесь, что в наличии имеются все детали и они не повреждены. Не прикладывайте чрезмерных усилий к инструменту во избежание травм и повреждения элементов конструкции тренажера. Сначала соберите все компоненты, неплотно закрепив гайки и болты, и, убедившись, что конструкция собрана правильно, окончательно затяните их.

Каждый тренажер на заводе проходит проверку качества. Это необходимо, чтобы убедиться в корректной работе всех узлов оборудования. При этом может потребоваться частичная или полная сборка (зависит от конкретной модели). В связи с этим в местах соединений элементов тренажера могут остаться следы стыковки деталей и использования технологического крепежа.

## **ПРАВИЛА УХОДА И ТЕХНИЧЕСКОГО ОБСЛУЖИВАНИЯ**

**Регулярное и своевременное техническое обслуживание продлевает срок службы тренажера и сводит Ваши обращения в сервисную службу до минимума. Для этого мы рекомендуем Вам выполнять следующие профилактические процедуры.**

### **Общие рекомендации по уходу**

Перед любым обслуживанием обязательно отключайте тренажер от электрической сети. К обслуживанию можно приступать примерно через 60 секунд, когда произойдет полное обесточивание внутренних электрических цепей тренажера. Регулярно осматривайте Ваш тренажер на предмет отсутствия посторонних предметов, пыли и грязи в тренажере.

Не применяйте абразивные препараты, агрессивные жидкости для чистки рабочих поверхностей тренажера – ацетон, бензин, уайт-спирит, бензол и их производные - во избежание повреждения лакокрасочных покрытий и пластиковых деталей. Для ухода рекомендуется применять слегка смоченную нейтральным раствором моющей жидкости ткань с последующей протиркой сухой тканью.

### **Ежедневно (после каждой тренировки)**

Почистите и осмотрите беговую дорожку, выполнив следующие действия:

- Выключите тумблер питания беговой дорожки, затем отключите ее от сети;
- Протрите беговое полотно, корпус, кожух двигателя и консоль влажной тряпкой. Не используйте растворители, они могут повредить тренажер;
- Осмотрите шнур питания. Если он поврежден, обратитесь к представителям компании-продавца;
- Убедитесь, что шнур не попал под транспортировочные колесики тренажера или в другое место, где он может оказаться защемлен или оборван, и не слишком натянут на максимальном уровне наклона беговой дорожки;
- Проверьте натяжение и центровку бегового полотна. Убедитесь, что оно не повредит другие части тренажера из-за нарушения центровки;
- Убедитесь, что тренажер находится на достаточном расстоянии от стен (не менее 50 см);
- Проверьте наличие и целостность зажима и шнура аварийной остановки дорожки.

### **Еженедельно**

Уборка от пыли и мусора поверхности под беговой дорожкой:

- Выключите тумблер беговой дорожки, затем отключите ее от сети;
- Сложите тренажер, убедившись в надежности его фиксации в вертикальном положении (для складных моделей);
- Переместите тренажер в другое место;

- Подметите или пропылесосьте пол, чтобы удалить пыль или другой мусор, который мог накопиться под беговой дорожкой;
- Поставьте тренажер обратно.

### **ЕЖЕМЕСЯЧНО – ВАЖНО!**

- Выключите тумблер питания беговой дорожки, затем отключите ее от сети;
- Проверьте затяжку всех монтажных болтов тренажера;
- Внимательно осмотрите все пластиковые элементы дорожки (подставки для ног, кожух моторного отсека, корпус дисплея и пр.). Они не должны иметь трещин и сколов;
- Снимите кожух моторного отсека. Дождитесь, пока все огни индикаторов на платах погаснут;
- Пропылесосьте сам двигатель и весь моторный отсек, чтобы удалить накопившийся пух или пыль. Невыполнение этой процедуры может привести к преждевременному отказу электрических компонентов;
- Убедитесь, что дека тренажера смазана. При необходимости добавьте силиконовую смазку на ее поверхность, уделяя особое внимание центральной части;
- Пропылесосьте и протрите беговое полотно влажной тряпкой. Удалите с помощью пылесоса черные или белые частички, которые могут скопиться вокруг тренажера. Их появление является результатом нормальной работы беговой дорожки.

### **ЕЖЕКВАРТАЛЬНО – ОЧЕНЬ ВАЖНО!!!**

- Выключите тумблер питания беговой дорожки, затем отключите ее от сети;
- Используя 8 мм шестигранный ключ, ослабьте левый и правый регулировочные болты натяжения так, чтобы иметь возможность приподнять полотно и получить визуальный доступ к беговой деке тренажера;
- Проверьте состояния деки. Поверхность не должна иметь царапин и потертостей;
- Проверьте состояние полотна. Внутренняя поверхность должна быть гладкой, не иметь признаков истончения и отслоения материала, а также порванных и лопнувших участков;
- Протрите сухой чистой тканью всю поверхность деки и внутреннюю поверхность полотна;
- Нанесите силиконовую смазку на поверхность деки беговой дорожки;
- Проверьте состояние износа приводного ремня основного двигателя и правильности его положения;
- Снимите передний и задний валы и удалите наслоение пыли и грязи с их поверхностей;
- Убедитесь в отсутствии посторонних шумов во время движения беговой дорожки.

***Дека и беговое полотно*** – это детали тренажера, требующие особого внимания.

Важно соблюдать требования эксплуатации во избежание преждевременного износа этих деталей, периодически проверять и проводить центровку и подтягивание бегового полотна, а при необходимости и техническое обслуживание беговой

дорожки.

## **РЕГУЛИРОВКА БЕГОВОГО ПОЛОТНА**

Регулировка бегового полотна предполагает две основные функции - регулировку натяжения и центровку бегового полотна. Беговое полотно регулируется на фабрике производителем, но в связи с транспортировкой и перемещением беговой дорожки, беговое полотно может сдвинуться. Необходимо проверять регулировку натяжения и центровку бегового полотна в течение первых недель, так как оно после нескольких использований может немного растянуться или сместиться в сторону.

Чтобы правильно отрегулировать беговое полотно, следуйте указаниям, приведенным ниже.

Если во время занятия на беговой дорожке Вы чувствуете небольшое проскальзывание, то, вероятнее всего, беговое полотно нужно подтянуть.

### **Увеличение натяжения:**

- Используйте 8 мм шестигранный ключ для регулировки левого болта натяжения;
- Поверните ключ по часовой стрелке на  $\frac{1}{4}$  оборота, для увеличения натяжения ремня;
- Повторите шаг 1 для правого болта. Необходимо повернуть болт на точно такое же количество оборотов;
- Повторяйте шаги 1 и 2 до установления необходимого уровня натяжения;
- Будьте внимательны, не перетяните полотно, чтобы избежать повреждения передних и задних подшипников.

**Для того чтобы уменьшить натяжение бегового полотна, необходимо**

**поворачивать ключ против часовой стрелки согласно шагам, указанным выше.**

## **Центрирование бегового полотна**

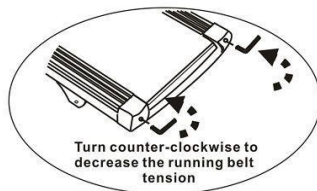
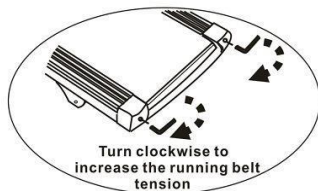
Время от времени необходимо центрировать беговое полотно в связи с тем, что во время

тренировки Вы отталкиваетесь с разным усилием на каждую ногу.

1. Включите движение бегового полотна. Нажмите кнопку увеличения скорости для достижения скорости 4 км/ч. Обратите внимание, в какую сторону отклоняется беговое полотно.

- Если оно отклоняется в левую сторону, поверните ключом левый болт по часовой стрелке на  $\frac{1}{4}$  оборота, затем правый болт - против часовой стрелки;
- Если в правую, то поверните ключом правый болт на  $\frac{1}{4}$  оборота по часовой стрелке, а левый - против;

- Если беговое полотно все еще не выровнено, повторите действия снова.
2. После того, как беговое полотно двигается по центру, увеличьте скорость до 6 км/ч, чтобы проверить его положение в движении. При необходимости повторите вышеописанные шаги.
  3. Если попытки центрировать беговое полотно безрезультатны, вероятно, нужно увеличить натяжение бегового полотна.



<p>Поворот по часовой стрелке увеличит натяжение бегового полотна</p>	<p>Поворот против часовой стрелки уменьшит натяжение бегового полотна</p>
---	---

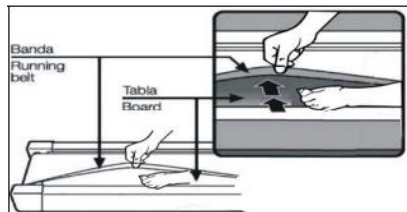
### Смазка деки и полотна

Производитель уже смазал необходимые детали и узлы во время производства беговой дорожки. Тем не менее, необходимо регулярно проверять наличие смазки во избежание поломок.

Мы рекомендуем ежемесячно приподнимать беговое полотно и на ощупь проверять наличие смазки, и, если поверхность сухая, ее необходимо смазать. Вы можете использовать как силиконовый спрей в баллончике, так и силиконовую смазку в тубике.

Используйте продукцию уже хорошо зарекомендовавших себя брендов: Efele, Sil-X, Molykote Separator Spray.

- Приподнимите беговое полотно с правой и левой стороны поочередно;
- Нанесите на деку смазку от края и как можно ближе к центру бегового полотна;





- Включите дорожку на минимальной скорости и в течение 5 минут походите, смещая шаг справа налево и в обратном направлении относительно ширины деки так, чтобы смазка как можно равномернее распределилась по всей ее поверхности.

## **Электробезопасность (для тренажеров с питанием от сети)**

Соблюдайте все меры предосторожности, принятые при работе с электрическим оборудованием. Тренажер должен подключаться только к заземленной розетке. Это снижает риск удара током при поломке или сбое в работе. Тренажер снабжен шнуром с жилой для заземления и вилкой с ножкой заземления. Вставьте вилку в соответствующую питающую розетку, установленную и заземленную с соблюдением действующих нормативов. Перед каждым использованием осмотрите электрический соединительный шнур на предмет отсутствия его повреждений.

Неправильное подключение может стать причиной удара током. Если у Вас возникли сомнения в правильности заземления, обратитесь к электрику или представителю сервисной службы. Не меняйте вилку тренажера. Если комплектуемая вилка не подходит к Вашей розетке, обратитесь к электрику и установите нужную розетку. Не применяйте дополнительные электрические удлинители, переходные адаптеры между электрической сетью и тренажером. Это может нарушить работу системы УЗО и увеличить риск поражения электрическим током, а также явиться обоснованным отказом в гарантийном обслуживании. Не прячьте шнур питания под ковер и не ставьте на него предметы, способные пережать или повредить его. Не допускайте, чтобы шнур питания касался нагретых поверхностей. В случае скачка напряжения в некоторых тренажерах предусмотрено автоматическое отключение.

## **Меры предосторожности**

Тренажер должен использоваться только по назначению, то есть для физических тренировок взрослых людей. Любое другое использование тренажера запрещено и может быть опасно. Продавец не несет ответственности за любые травмы или повреждения, вызванные неправильным использованием тренажера. Тренажер предназначен для использования взрослыми людьми, конструкция и установленные нагрузки рассчитаны на взрослых людей, поэтому эксплуатация несовершеннолетними лицами не допускается. Дети и домашние животные не должны приближаться к работающему тренажеру ближе, чем на 3 м.

## **В целях Вашей безопасности рекомендуем соблюдать следующие правила:**

1. Сборку и эксплуатацию тренажера следует осуществлять на твердой, ровной поверхности. Свободное пространство вокруг тренажера должно составлять не менее 1,2 м;

2. При регулярной эксплуатации проверяйте затяжку резьбовых соединений каждые 1-2 месяца;
3. Не допускайте попадания внутрь тренажера посторонних предметов и жидкостей;
4. Никогда не эксплуатируйте тренажер с явными дефектами – открученными элементами крепления, незакрепленными узлами, с нехарактерными посторонними шумами и т. д. Это может привести к травмам или уменьшению срока службы тренажера;
5. Для осмотра и устранения возникших дефектов обратитесь в авторизованный сервисный центр или к уполномоченному дилеру, у которого Вы приобрели данный тренажер;
6. Для ремонта необходимо использовать только оригинальные запасные части;
7. Обслуживание тренажера, за исключением процедур, описанных в данном руководстве, должно производиться только сотрудниками сервисного центра;
8. Не допускается какое-либо изменение конструкции или узлов и деталей тренажера – это может привести к серьезным травмам и потере здоровья;
9. Вес пользователя не должен превышать максимально заявленный;
10. Во время занятий используйте соответствующую одежду и обувь. Не надевайте свободную одежду или обувь с кожаными подошвами или каблуками. Если у Вас длинные волосы, соберите их в хвост или пучок на затылке;
11. Не подставляйте руки под движущиеся части тренажера;
12. Не подвергайте себя чрезмерным нагрузкам во время тренировок. Если Вы почувствовали боль или недомогание, немедленно прекратите занятия и обратитесь за консультацией к врачу.

## **СОВЕТЫ ПЕРЕД НАЧАЛОМ СБОРКИ**

### **ОТКРЫТИЕ КОРОБКИ**

Убедитесь, что все части тренажера на месте, проверьте наличие комплектующих частей в соответствии со списком.

### **ИНСТРУМЕНТЫ, НЕОБХОДИМЫЕ ДЛЯ СБОРКИ**

Перед началом сборки убедитесь, что все инструменты, которые будут необходимы при сборке, на месте.



## Указания по утилизации

### ИНФОРМАЦИЯ ДЛЯ ПОЛЬЗОВАТЕЛЯ

Данный тренажер не относится к бытовым отходам. Пожалуйста, не выбрасывайте оборудование либо элементы питания вместе с бытовыми отходами, для утилизации использованных элементов питания пользуйтесь действующими в Вашей стране системами возврата и сбора для утилизации.

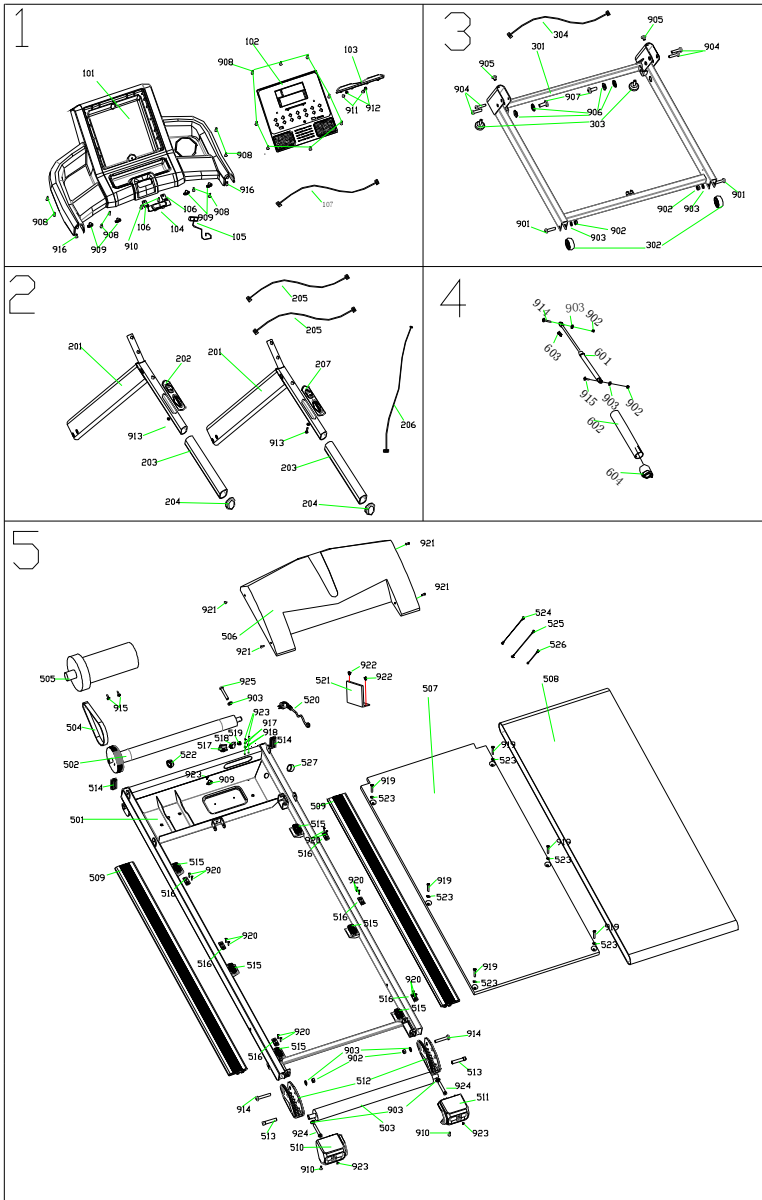
Надлежащий отдельный сбор разобранных приборов, которые впоследствии отправятся на переработку, утилизацию или экологичное захоронение, способствует предотвращению возможных негативных воздействий на окружающую среду и здоровье человека, а также позволяет повторно использовать материалы, из которых изготовлено устройство. За незаконную утилизацию устройства пользователь может быть привлечен к административной ответственности, предусмотренной действующим законодательством.



## НАЗНАЧЕНИЕ ТРЕНАЖЕРА

**Тренажер предназначен для домашнего использования**

# Схема тренажера в разобранном виде

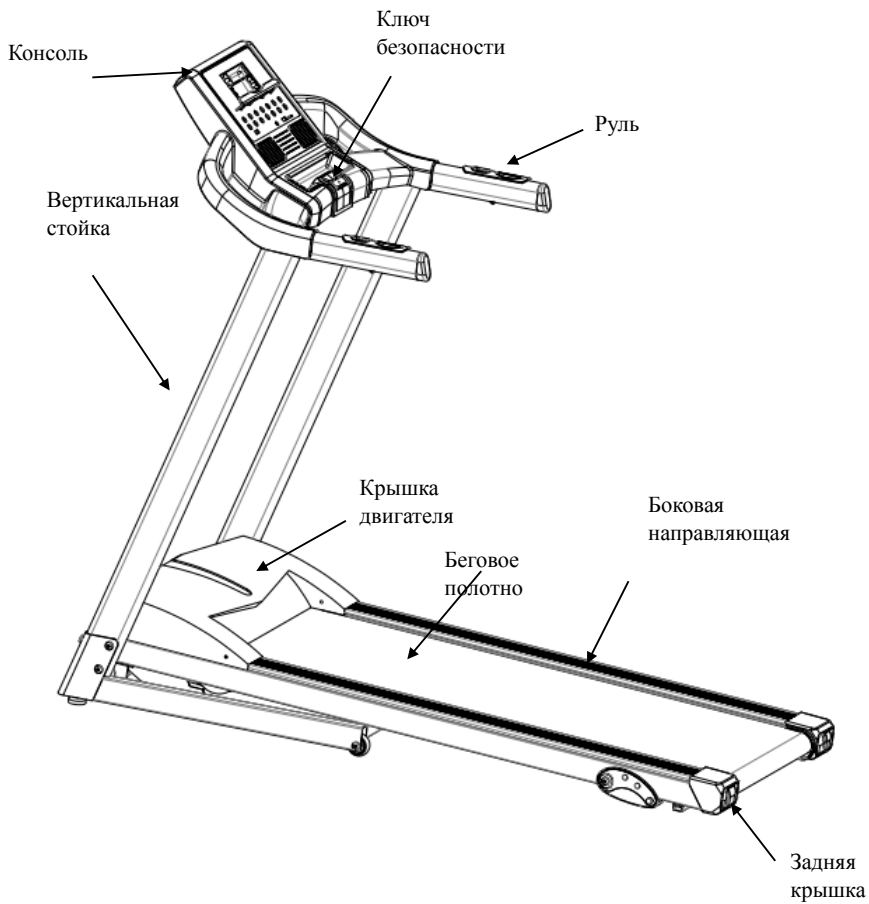


## Список комплектующих частей

№	Описание	Кол-во	№	Описание	Кол-во
101	Крышка консоли	1	520	Конец линии	1
102	Панель	1	521	Контроллер	1
103	Держатель iPad	1	522	Магнитное кольцо	1
104	Каркас ключа безопасности	1	523	Пластиковый упор	6
105	Ключ безопасности	1	524	Шнур питания (Красный)	1
106	Статор ключа безопасности	2	525	Шнур питания (Черный)	6
107	Коммуникационный провод	1	526	Шнур питания (D=100)	8
201	Вертикальная стойка (0061EB-03)	1	527	Защитное кольцо	1
202	Ручка для пульса на рукоятке регулятора скорости	1			
203	Пенорезина	2	901	Шестигранный болт с полной резьбой M8×35	2
204	Заглушка трубы	2	902	Шестигранный стопорн. гайка M8	6
205	Провод для пульса от ручки	2	903	Плоская шайба Ф8	9
206	Коммуникационный провод	1	904	Шестигранный болт с неполной резьбой M8×35×20	4
207	Комплект пульс. пуск/стоп	1	905	Полнорезьб. винт с шестигранным гнездом M8×15	2
301	Основная рама	1	<b>906</b>	Кожух оси втулки (OMA-05-06-026)	4
302	Колесо	2	<b>907</b>	Шестигранный болт с неполной резьбой M10×35×20	2
303	Упор для ног	2	<b>908</b>	Саморез. винт с крестообр. головкой ST4×16	16
304	Коммуникационный провод	1	909	Зажим	5
401	Цилиндр	1	910	Саморез. винт с крестообр. головкой ST4×12	4

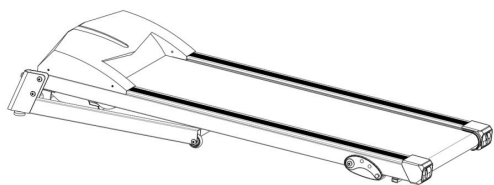
402	Противоревверсная труба (3610CA-09)	1	911	Саморез. винт с крестообр. головкой ST3×10	2
403	Шрапнель	1	912	Плоская шайба Ф5	2
404	Двуслойная заглушка трубы	1	913	Саморез. винт с крестообр. головкой ST4 ST4×40	2
501	Рама платформы	1	914	Шестигранный болт с неполной резьбой М8×50×20	3
502	Передний ролик	1	915	Шестигранный болт с неполной резьбой М8×30×20	3
503	Задний ролик	1			
504	Ремень двигателя	1	917	Пружинная шайба	2
505	Двигатель		<b>918</b>	Зубчатые пружинные шайбы	2
506	Крышка двигателя 006ЕВ	1	919	Шестигранный болт с полной резьбой М6×30×ф16	6
507	Дека	1	<b>920</b>	Винт с крестообр. головкой ST4×15	12
508	Беговое полотно	1	921	Винт с крестообр. М5×10	4
509	Боковая направляющая	2	922	Винт с крестообр М4×16	2
510	Задняя крышка (левая)	1	<b>923</b>	Винт с крестообр М4×10	5
511	Задняя крышка (правая)	1	<b>924</b>	Шестигранный болт с полн. резьбой М8×75	2
512	Двухуровневые регулируемые пластиковые части	2	<b>925</b>	Шестигранный болт с полн. резьбой М8×55	1
513	Болт	2	926	Плоская шайба Ф12*Ф4.5хt1.0	2
514	Заглушка квадратной трубы	2	<b>927</b>	Чашка	1
515	Квадратная подкладка	6			
516	Т-образный направляющий блок	6			
517	Ключ	1			
518	Самосбрасывающийся переключатель	1			
519	Стяжка шнура электропитания	1			

## Инструкция по сборке и эксплуатации

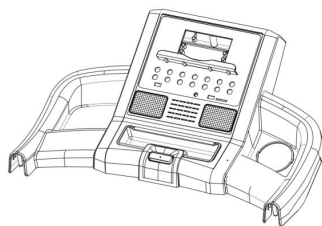


Скорость: 1.0—13.0 км/ч

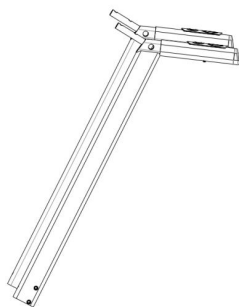




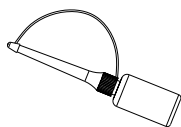
Главная рама



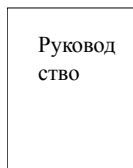
Консоль



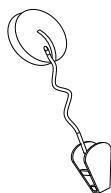
Вертикальные  
стойки



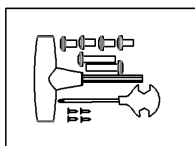
Бутылка с  
силиконовым  
маслом



Руководство



Ключ  
безопасности

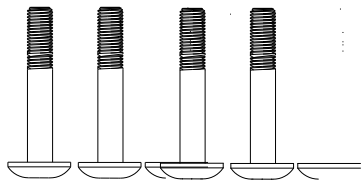


Набор деталей  
для крепления



Чашка

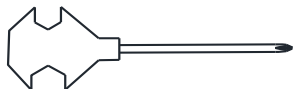
## Набор для крепления



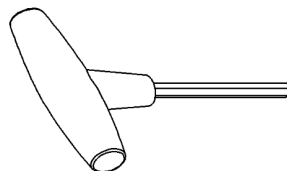
Шестигранный болт с неполной резьбой (M8\*35\*20) 4 шт.



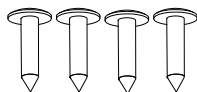
Шестигранный болт с полной резьбой (M8\*15) 2 шт.



Гаечный ключ (14×17×75) 1 шт.

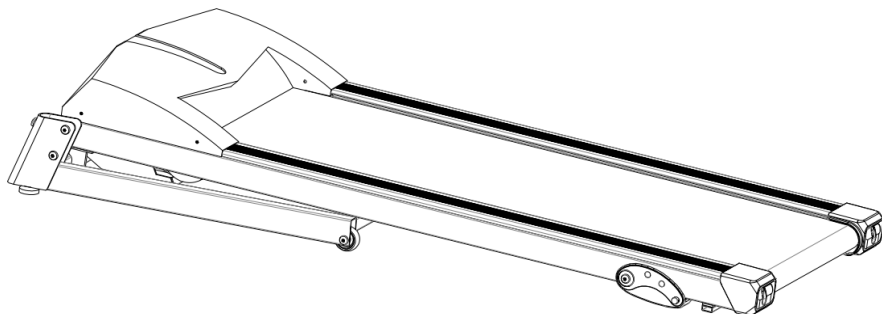


Т-образный ключ 1 шт.



Саморез. винт с крестообразной головкой ST4×16 4 шт.

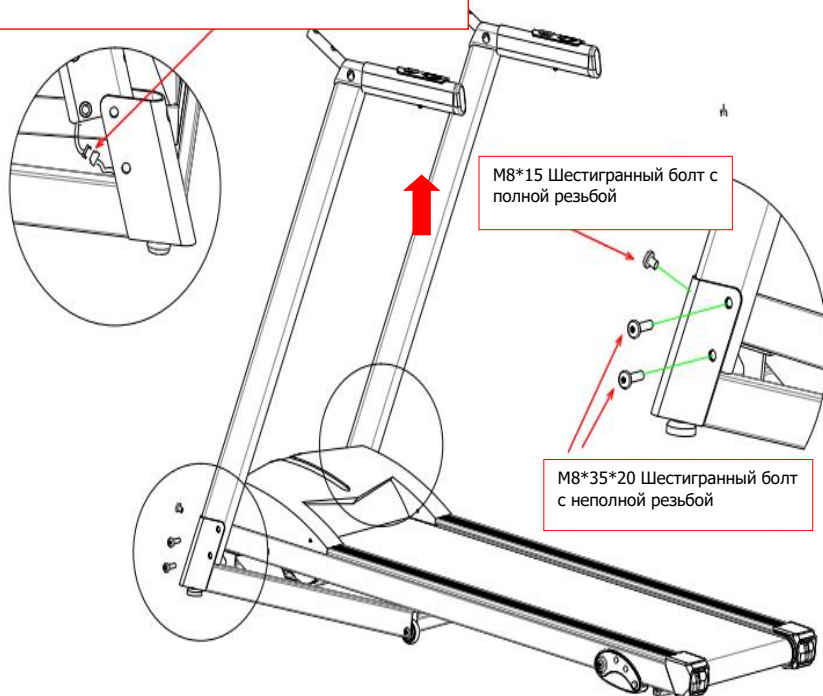
## Этапы сборки



### Шаг 1

Достаньте тренажер из коробки (см. рис. 1), снимите все полиэтиленовые пакеты и упаковки с беговой дорожки.

Сначала соедините коммуникационные провода в правой вертикальной стойке с коммуникационными проводами на основной рамке.

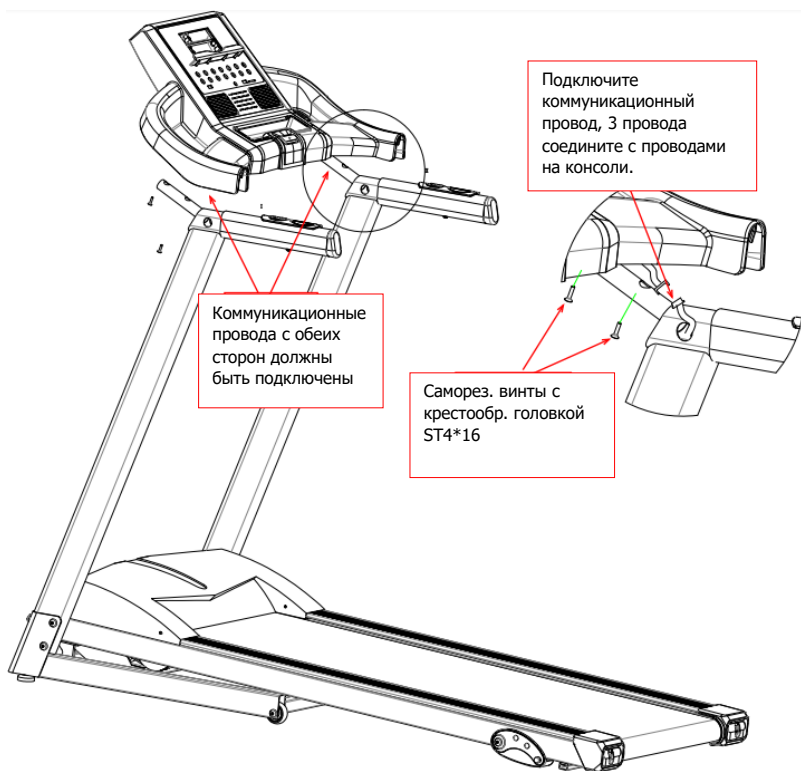


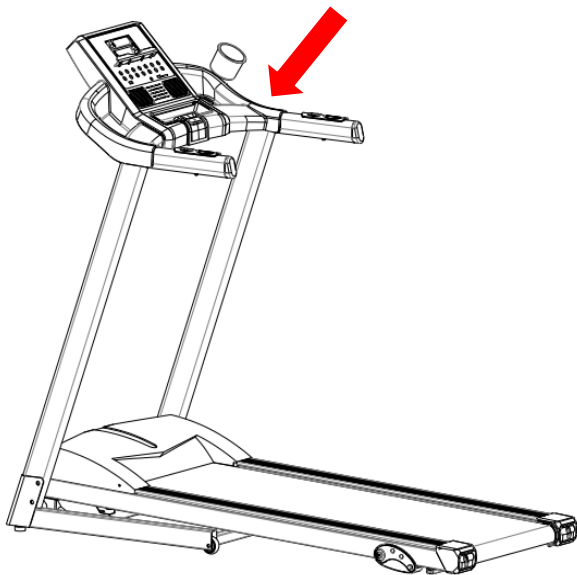
M8\*15 Шестигранный болт с полной резьбой

M8\*35\*20 Шестигранный болт с неполной резьбой

## Шаг 2

Сначала соедините коммуникационные провода в правой вертикальной стойке с коммуникационными проводами на основной рамке. Затем вставьте вертикальные стойки в зажимные кольца с обеих сторон главной рамы (совместите с отверстиями для винтов. Будьте осторожны, чтобы не повредить коммуникационный провод в вертикальных стойках). Используйте 4 шт. шестигранных болтов с неполной резьбой M8\*35\*20 и 2 шт. шестигранных болтов с полной резьбой M8\*15 для фиксации обеих вертикальных стоек с помощью зажимных колец с обеих сторон главной рамы (во избежание отклонения вертикальных стоек, выровняйте их).





### Шаг 3

Как показано на рисунке, разместите консоль поверх вертикальных стоек. Соедините раму консоли с коммуникационными проводами в правой вертикальной стойке. Подключите 3 провода (коммуникационные провода для пульса от ручки в левой и правой вертикальной стойках и коммуникационный провод в левой вертикальной стойке) соответственно с 3 проводами связи на консоли. Соберите винты рамы консоли через отверстие в трубе руля. С помощью болтов ST4\*16 закрепите раму консоли через трубку руля, сделайте это с обеих сторон вертикальных стоек. Наконец, проверьте, все ли болты закреплены и установите ключ безопасности, положите чашку на держатель.

Завершите установку.

## Складывание и перемещение беговой дорожки

### 1. Складывание

- (1) Отключите питание перед складыванием беговой дорожки.
- (2) Проверьте, находится ли наклон в самом нижнем положении.
- (3) Поднимите беговую дорожку в вертикальное положение, соединительная часть автоматически закрепится в цилиндре, как показано на рисунке

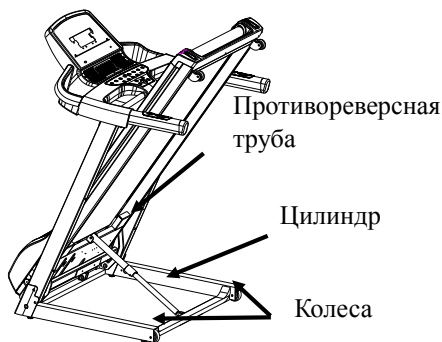


Рис.1

### 2. Раскладывание

1. Чтобы разложить беговую дорожку, выберите место примерно в 1 метре от розетки электросети, на ровном полу без других препятствий.
2. При раскладывании беговой дорожки пользователь должен держать беговую дорожку обеими руками и наступить на противоревверсную трубу. Беговая дорожка будет медленно опускаться на пол. В этот момент пользователь должен находиться на расстоянии около 1 метра от беговой дорожки, пока беговая дорожка не разложится полностью, как показано на рисунке 2.

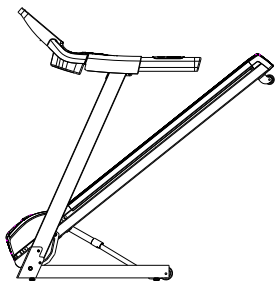


Рис.2

3. Перед перемещением беговой дорожки должно быть выполнено следующее:

- (1) питание было отключено;
- (2) штепсельная вилка вытащена из розетки;
- (3) основная рама сложена;

После подтверждения вышеперечисленных пунктов тренажер можно медленно перемещать, удерживая одной рукой конец беговой дорожки, а другой ручкой руль с той же стороны, как показано на рисунке 3.

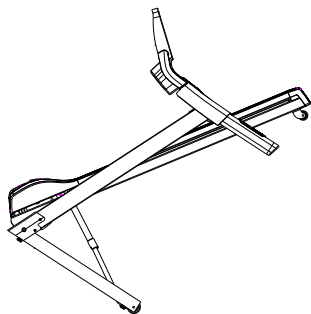
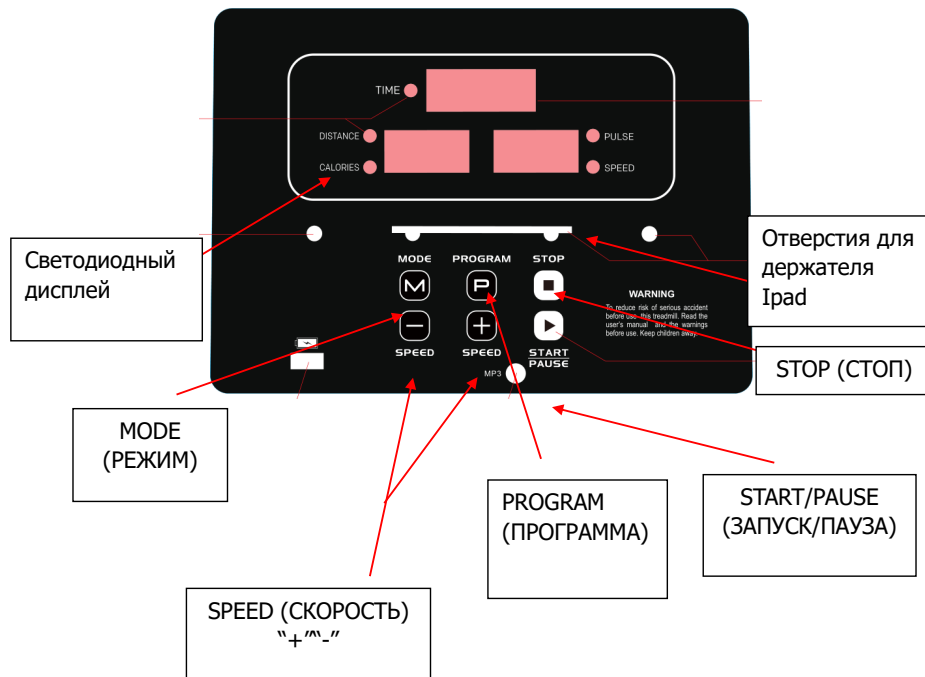


Рис.3

Примечание: при извлечении ключа безопасности беговая дорожка должна немедленно остановиться.



## Работа с консолью



### 1. Функции консоли

- (1) P0 — программа с ручным управлением, P1-P36 — встроенные автоматические программы тренировок, три пользовательские (USER) и одна программа BMI (индекс массы тела).
- (2) 3 светодиодных окна дисплея, 6 функциональных клавиш.
- (3) Преобразование единиц метрической и британской системы
- (4) Функция измерения жира
- (5) Диапазон скоростей: 1,0~13,0 КМ/Ч
- (6) Защитные функции, включая защиту от перегрузки и от сверхтока, взрывозащиту, защиту от электромагнитных помех и т.п.
- (7) Самопроверка системы, извещение с информацией об аномальной ситуации
- (8) Три пользовательские функции.
- (9) Двухканальный MP3 является опциональным.

## 2. Окна отображения

Окно "DISTANCE" (РАССТОЯНИЕ): показывает значение расстояния;

Окно "CALORIES" (КАЛОРИИ): показывает значение калорий;

Окно "TIME" (ВРЕМЯ) отображает значение времени;

Окно "PULSE" (ПУЛЬС) отображает значение сердечного ритма;

Окно "SPEED" (СКОРОСТЬ): отображает значение скорости.

## 3. Преобразование метрической и британской системы

(1) При снятии ключа безопасности одновременно нажмите клавиши "PROGRAM" (ПРОГРАММА) и "MODE" (РЕЖИМ), и на дисплее появится цифра 0,6, представляющая пересчет из километров в мили.

(2) При снятии ключа безопасности одновременно нажмите клавиши "PROGRAM" (ПРОГРАММА) и "MODE" (РЕЖИМ), и на дисплее появится цифра 1,0, представляющая пересчет из миль в километры.

## 4. Клавиатура

(1) "PROG" (ПРОГ.): клавиша выбора программы, когда беговая дорожка остановлена, программа P0~P36, U01~U03, измерение жира будет циркулировать;

(2) "MODE" (РЕЖИМ): при выборе ручного режима начальным режимом будет обычный режим. Нажмите MODE (РЕЖИМ), чтобы выбрать режим обратного отсчета -- > режим обратного отсчета расстояния -- > режим обратного отсчета калорий -- > нормальный режим. Это кнопка сброса в P1-P36 со стандартным временем 30 минут.

(3) "START" (ПУСК): кнопка пуска/паузы, нажмите эту кнопку, чтобы запустить беговую дорожку; приостановите движение беговой дорожки во время работы;

(4) "STOP": кнопка остановки/сброса, при движении беговой дорожки нажмите кнопку для медленной остановки; при отображении сообщения ERR (ОШИБКА) очистите сообщение один раз.

(5) "+": для увеличения скорости; при остановке беговой дорожки или измерения жира, нажатие кнопки может увеличить установленный параметр; при движении беговой дорожки может увеличить скорость.

"-": для уменьшения скорости; при остановке беговой дорожки или измерения жира нажатие этой кнопки может уменьшить установленный параметр; при движении беговой дорожки может уменьшить скорость.

## 5. Ключ безопасности

Ключ безопасности состоит из переключателя, зажима и нейлонового тросика. В любом случае, если ключ безопасности извлечь, беговая дорожка автоматически остановится, консоль отключится, на экране появится надпись "e-07", сопровождаемая звуковым сигналом. После правильного размещения защитного ключа экран будет полностью отображаться в течение 2 секунд, а затем войдет в рабочее состояние по умолчанию.

## 6. Режим пользователя

Режим пользователя включает в себя три настройки пользователя, USER1-USER3 (ПОЛЬЗОВАТЕЛЬ1 - ПОЛЬЗОВАТЕЛЬ3), в режиме пользователя пользователь может получить или установить свою собственную программу упражнений, нажать кнопку "PROG" (ПРОГ.) для входа в "USER1 - USER3", затем нажать кнопку "MODE" (РЕЖИМ) для установки тренировки или нажать кнопку "START" (ПУСК) для пуска, нажать кнопку "MODE" (РЕЖИМ) для установки своей собственной программы, затем нажать кнопку "START" (ПУСК) для запуска, программа пользователя будет сохранена в системе для того, чтобы использоваться в следующий раз.

## 7. Руководство по безопасности

(1) Вставьте вилку шнура питания в розетку 10А с безопасным заземлением, включите питание, экран консоли полностью отобразится со звуковым сигналом, а затем ключ безопасности будет идентифицирован;

(2) Положите ключ безопасности на консоль, а затем закрепите зажим на одежде перед грудью. После полного отображения экрана в течение 2 секунд, дисплей перейдет в рабочее состояние по умолчанию: все счетчики будут очищены, установленное значение будет сброшено, а беговая дорожка перейдет в режим положительного отсчета времени ручной программы P0.

(3) Нажмите кнопку "PROG" (ПРОГ) для циклического выбора автоматических программ с P0 на P36; U01, U02, U03, BMI (B-I);

"P0" — пользовательская программа. Нажмите кнопку "MODE" (РЕЖИМ), чтобы выбрать один из четырех режимов тренировки. Скорость может быть установлена пользователем со значением по умолчанию 1,0 км/ч и наклоном 0%.

Тренировочный режим 1: считает время, расстояние и калории, настройка будет отключена;

Тренировочный режим 2: обратный отсчет времени, окно времени при настройке мигает. Для изменения заданного значения нажмите кнопку "+" или "-". Диапазон настройки составляет 5-99 минут, а значение по умолчанию — 30 минут;

Тренировочный режим 3: установите целевое расстояние, окно расстояния при установке мигает. Нажмите кнопку "+" или "-" для изменения установленного значения, диапазон настройки 1,0-99,0 км, значение по умолчанию — 0,1 км;

Тренировочный режим 4: установите целевое потребление калорий, при установке будет мигать окно калорий. Нажмите кнопку "+" или "-" для изменения установленного значения, диапазон настройки — 20-990 КАЛ, значение по умолчанию — 50 КАЛ.

а. "P1-P36" - программы настроек системы, которые применяют только режим обратного отсчета. При настройке мигает окно времени. Нажмите "+" или "-", чтобы изменить значение настройки, и нажмите "MODE" (РЕЖИМ), чтобы сбросить значение по умолчанию. Диапазон настройки составляет 5-99 минут, а значение по умолчанию — 30 минут. После настройки режима тренировки нажмите кнопку "START" (ПУСК), и на экране начнется пятисекундный обратный отсчет с пятью звуковыми подсказками. После того, как обратный отсчет покажет 1, беговая дорожка медленно запустится и разгонится до отображаемой скорости, а затем будет плавно двигаться с постоянной скоростью.

b. В рабочем состоянии нажмите кнопки "+" и "-" для регулировки скорости беговой дорожки;

с. в P1-P36 скорость каждой программы делится на 10 сегментов, а установленное время — на каждый сегмент. Увеличение скорости будет действительно только в текущем сегменте, а при переходе программы из одного сегмента в другой за три секунды будет выдано три звуковых сигнала. Когда пользователь заканчивает 10 сегментов, двигатель автоматически останавливается и звучит длинный звуковой сигнал;

d. пока двигатель работает, снова нажмите кнопку "Пуск", двигатель переключится между двумя состояниями подвески и работы. Перезагрузите в приостановленном состоянии, записанные выполняемые данные и процесс останется неизменным;

При работающем двигателе нажмите кнопку "STOP", двигатель медленно замедляется, пока плавно не остановится, все настройки вернутся в состояние по умолчанию.

В любом случае извлеките ключ безопасности, на экране появится надпись "E-07" со звуковым сигналом и беговая дорожка остановится.

Система управления все время находится под контролем безопасности. При обнаружении каких-либо аномалий беговая дорожка аварийно остановится. На экране будет отображаться информация об аномальной ситуации и звучать сигнал.

Когда на экране отображается нестандартная информация, нажмите кнопку "STOP", система очистит информацию на дисплее один раз.

## **8.Тестовый метод метрической системы BMI (b-i): нажмите "PROG" (ПРОГ) для выбора программы BMI (b-i), нажмите "MODE" (РЕЖИМ) для выбора номера проекта, затем нажмите "+" или "-" для установки параметров.**

(1) Номер программы F1 (Sex - Пол): представляет пол; диапазон настройки: 1-2, "1" означает мужчину, "2" означает женщину, по умолчанию - 1;

(2) Номер программы F2 (Age - Возраст): представляет возраст; диапазон установки: 1-99, значение по умолчанию — 25.

(3) Номер программы F3 (Height - Рост): представляет рост; диапазон настройки: 100-220 см, значение по умолчанию 170 см;

(4) Номер программы F4 (Weight - Вес): представляет массу тела; диапазон настройки: 20-150 кг, по умолчанию — 70 кг;

(5) Номер программы F5 (BMI (b-i)): представляет собой завершение настройки параметров и переход к режиму проверки на содержание жира в организме, положите обе руки на сенсор управления контроля частоты сердечных сокращений.

(6) Через 4 секунды в окне дисплея появится показатель содержания телесного жира (BMI (b-i)) пользователя. По азиатским стандартам, телесный жир меньше 18 — недостаточный, от 18 до 24 — идеальный вес, от 25 до 28 - избыточный вес, а более 29 - ожирение (эти данные приводятся только для справки по физическим упражнениям). Значение по умолчанию — 24.

**9.Тестовый метод английской системы BMI (b-i): нажмите "PROG" (ПРОГ) для выбора программы BMI (b-i), нажмите "MODE" (РЕЖИМ) для выбора номера проекта, затем нажмите "+" или "-" для установки параметров.**

(1) Номер программы F1 Sex - Пол): представляет пол; диапазон настройки: 1-2, "1" означает мужчину, "2" означает женщину, по умолчанию - 1;

(2) Номер программы F2 (Age - Возраст) : представляет возраст; диапазон установки: 1-99, значение по умолчанию — 25.

(3) Номер программы F3 (Height - Рост) : представляет рост; диапазон настройки: 39-87 дюймов, значение по умолчанию 67 дюймов;

(4) Номер программы F4 (Weight - Вес): представляет массу тела; диапазон настройки: 44-380 фунтов, по умолчанию — 154 фунта;

(5) Номер программы F5 (BMI (b-i)): представляет собой завершение настройки параметров и вход в состояние испытания на содержание жира в организме, положите обе руки на чип управления контроля частоты сердечных сокращений рулей.

Через 4 секунды в окне дисплея появится показатель содержания телесного жира (BMI (b-i)) пользователя. По азиатским стандартам, телесный жир меньше 18 — недостаточный, от 18 до 24 — идеальный вес, от 25 до 28 - избыточный вес, а более 29 - ожирение (эти данные приводятся только для справки по физическим упражнениям). Значение по умолчанию — 24.

4. Тестовый метод метрической системы BMI (b-i): нажмите "PROG" (ПРОГ) для выбора программы BMI (b-i), нажмите "MODE" (РЕЖИМ) для выбора номера проекта, затем нажмите "+" или "-" для установки параметров.

(7) Номер программы F1 Sex - Пол): представляет пол; диапазон настройки: 1-2, "1" означает мужчину, "2" означает женщину, по умолчанию - 1;

(8) Номер программы F2 (Age - Возраст) : представляет возраст; диапазон установки: 1-99, значение по умолчанию — 25.

(9) Номер программы F3 (Height - Высота) : представляет высоту; диапазон настройки: 100-220 см, значение по умолчанию 170 см;

(10) Номер программы F4 (Weight - Вес): представляет массу тела; диапазон настройки: 20-150 кг, по умолчанию — 70 кг;

(11) Номер программы F5 (BMI (b-i)): представляет собой завершение настройки параметров и переход к режиму проверки на содержание жира в организме, положите обе руки на сенсор управления контроля частоты сердечных сокращений.

(12) Через 4 секунды в окне дисплея появится показатель содержания телесного жира (BMI (b-i)) пользователя. По азиатским стандартам, телесный жир меньше 18 — недостаточный, от 18 до 24 — идеальный вес, от 25 до 28 - избыточный вес, а более 29 - ожирение (эти данные приводятся только для справки по физическим упражнениям). Значение по умолчанию — 24.

**Таблица метрических скоростей, программы P1-P36**

Сегмент Программа		1	2	3	4	5	6	7	8	9	10
		1	2	2	3	3	3	3	2	2	1
P1	Скорость	1	2	2	3	3	3	3	2	2	1
P2	Скорость	1	2	2	3	4	4	3	2	2	1
P3	Скорость	1	2	2	3	4	4	3	2	2	1
P4	Скорость	1	2	2	3	3	3	3	2	2	1
P5	Скорость	1	2	2	3	4	4	3	2	2	1
P6	Скорость	1	2	2	4	4	6	4	2	2	1
P7	Скорость	2	3	4	6	6	9	6	4	4	2
P8	Скорость	1	2	2	4	4	9	9	9	8	4
P9	Скорость	2	3	3	6	6	9	6	3	3	2
P10	Скорость	1	2	2	4	4	4	4	6	4	3
P11	Скорость	2	4	4	6	6	6	6	9	4	1
P12	Скорость	1	3	3	6	9	6	9	9	6	4
P13	Скорость	4	9	4	9	4	9	4	9	4	9
P14	Скорость	2	3	3	6	9	6	9	9	6	3
P15	Скорость	4	6	9	9	9	9	9	6	4	2
P16	Скорость	2	4	4	9	4	9	4	9	4	9
P17	Скорость	2	2	2	4	6	9	6	2	2	2
P18	Скорость	3	6	3	6	6	6	6	2	2	2
P19	Скорость	4	9	4	9	4	9	4	9	4	9
P20	Скорость	4	9	4	9	4	9	4	9	4	9
P21	Скорость	2	6	2	6	9	6	9	2	6	2
P22	Скорость	4	6	9	6	2	6	2	2	4	2
P23	Скорость	4	6	9	6	6	6	6	2	2	2
P24	Скорость	4	6	9	6	4	6	4	2	4	2
P25	Скорость	2	4	3	4	3	3	7	3	9	3
P26	Скорость	2	5	4	6	4	7	5	3	5	2
P27	Скорость	2	5	4	5	4	6	5	3	4	2
P28	Скорость	2	6	7	4	4	8	5	3	5	2
P29	Скорость	2	4	6	8	7	9	7	3	4	2

P30	Скорость	2	4	5	5	6	6	7	4	4	2
P31	Скорость	3	6	7	5	8	6	9	7	4	3
P32	Скорость	3	6	7	5	8	7	8	7	5	3
P33	Скорость	2	8	6	4	5	9	8	6	5	3
P34	Скорость	2	3	5	3	3	6	4	7	4	3
P35	Скорость	2	5	8	9	6	9	6	4	3	2
P36	Скорость	2	5	5	4	4	7	5	3	4	4

## Общие ошибки и устранение неисправностей

Проблема и код	Причина	Решение
Система не работает	Питание не подсоединено или не включено	Подключите или переведите переключатель питания в положение ON ("ВКЛ").
	Ключ безопасности не установлен в правильное положение	Вставьте защитный ключ на место
	Преобразователь не подключен в правильном положении или поврежден	Проверьте и подключите преобразователь правильно или замените его
	Разомкнутая цепь	Проверьте входные и выходные сигналы системы и коммуникационные провода
Внезапно останавливается при нормальных условиях	Выпал защитный ключ	Установите ключ безопасности назад в правильное место
	Неисправность системы	Попросите техника починить
Клавиатура не работает	Поломанные кнопки	1. Замените клавиатуру и провод; 2. Замените панель; 3. Замените консоль
E-01	Коммуникационный провод имеет плохой контакт	1. Проверьте правильность подключения провода; 2. Замените провод
	Неисправность консоли	Замените консоль
	Неисправный преобразователь	Замените преобразователь
	Неисправный контроллер	Замените контроллер
E-02	Провод двигателя и	Замените двигатель

	двигатель неисправны	
	1. Плохое соединение между проводом подключения двигателя и контроллером; 1. Неисправный контроллер	Проверьте и подключите провод снова или замените контроллер.
E-03	Неправильная установка фотоэлектрического датчика	Проверьте и установите снова
	Неисправный фотоэлектрический датчик	Замените фотоэлектрический датчик
	Плохое соединение между фотоэлектрическим датчиком и контроллером	Проверьте и переподключите
	Неисправный контроллер	Замените контроллер
E-05	Контроллер поврежден	Замените контроллер
	Двигатель поврежден	Замените двигатель
E-07	Нет сигнала ключа безопасности	1. Проверьте, находится ли ключ безопасности в правильном положении. 2. Замените консоль
Пульс не может быть обнаружен	Индукционный провод подключен неправильно или оборван	Проверьте и подключите провод правильно или смените его.
	Замыкание консольной линии	Замените консоль
Дисплей консоли неполный	Ослаблен винт	Затяните винт
	Неисправна система	Замените консоль



## Технические спецификации

Размер в разложенном виде	144,6*64*122,6 см
Складывание	Да
Размер бегового полотна	110*42 см
Скорость	1,0 – 13,0 км/ч
Угол наклона	3 уровня, механический
Монитор	LED
Предустановленные программы	36 программ
Максимальный вес пользователя	120 кг
Тип мотора	D.C.
Мощность мотора	2,5 л.с.
Питание	Сеть 220 В
N.W.	42 кг
G.W.	50,5 кг

**Компания оставляет за собой право вносить изменения в дизайн и/ или технические характеристики тренажера. без предварительного предупреждения потребителя.**

Оборудование сертифицировано в соответствии с Техническим Регламентом Таможенного Союза.

\*Производитель оставляет за собой право вносить изменения в конструкцию тренажера, не ухудшающие значительно его основные технические характеристики. Все актуальные изменения в конструкции либо технических спецификациях изделия отражены на официальном сайте поставщика оборудования ООО «ФИТАТЛОН»: [www.fitathlon.ru](http://www.fitathlon.ru)

Последнюю версию Руководства пользователя можно найти на сайте поставщика ООО «ФИТАТЛОН»: [www.fitathlon.ru](http://www.fitathlon.ru)

Импортер и уполномоченная изготовителем организация:  
ООО «Фитатлон», 115230, Россия, г. Москва, Каширское шоссе, дом 13Б, 5 этаж, комната №31 в помещении №1.

Данный товар реализуется в соответствии с требованиями законодательства Российской Федерации. Для подтверждения даты покупки товара при гарантийном случае или предъявлении иных предусмотренных законом требований, убедительно просим вас сохранять сопроводительные документы (чек, квитанцию, иные документы, подтверждающие дату и место покупки).

**ВНИМАНИЕ!**

**ТРЕНАЖЕР ПРЕДНАЗНАЧЕН ДЛЯ ДОМАШНЕГО ИСПОЛЬЗОВАНИЯ!**



